

J3C IP67

J3 IP65

J2 IP65



Elektroschwenkantriebe

	J2 10	R 20	J2 H/L 20-140s	J3 20	RC 20	J3C 20	RC 35
Spannungsbereich L	24 V AC/DC	12 V oder 24 V* AC oder DC	24 V AC/DC	12-24 V AC/DC	12 V oder 24 V* AC oder DC	12-24 V AC/DC	12 V oder 24 V* AC oder DC
Spannungsbereich H	85-240 V AC/DC	110 V oder 220 V* AC oder DC	85-240 V AC/DC	85-240 V AC/DC	110 V oder 220 V* AC oder DC	85-240 V AC/DC	110 V oder 220 V* AC oder DC
Losbrechdrehmoment	12 Nm	25 Nm	25 Nm	25 Nm	25 Nm	25 Nm	38 Nm
Arbeitsdrehmoment	10 Nm	20 Nm	20 Nm	20 Nm	20 Nm	20 Nm	35 Nm
Einschaltdauer (ED)	75 %		75 %	75 %	75 %	75 %	75 %
Schutzart	IP65	IP65	IP65	IP65	IP67	IP67	IP67
Temperaturbereich	-20 °C bis 70 °C	-20 °C bis 70 °C	-20 °C bis 70 °C	-20 °C bis 70 °C	-20 °C bis 70 °C	-20 °C bis 70 °C	-20 °C bis 70 °C
Flansch	F03/F05	F03/F04/F05 F07 via Kit	F03/F04/F05 F07 via Kit	F03/F04/F05 F07 via Kit	F03/F04/F05 F07 via Kit	F03/F04/F05 F07 via Kit	F03/F04/F05 F07 via Kit
Achtkant	14 mm	9 mm, 11 mm, 14 mm	9 mm, 11 mm, 14 mm	9 mm, 11 mm, 14 mm	9 mm, 11 mm, 14 mm	9 mm, 11 mm, 14 mm	9 mm, 11 mm, 14 mm
Anschluss							
Rückmeldung							
Drehmomentabschaltung	X	-	X	X	-	X	-
Heizung	3,5 W	-	3,5 W	3,5 W	-	3,5 W	-
Gehäuse							
Gewicht	0,90 kg	1,7 kg	1,8 kg	1,8 kg	1,8 kg	1,9 kg	1,9 kg

DIN 43650 ISO 4400 C-192 / C-193

2 potentialfreie Mikroschalter (SPST) 5 A 125 V AC / 3 A 250 V AC

Polyamid (PA6)

Stromaufnahme, Laufzeit und zusätzliche Ausstattungen siehe Datenblatt.

	J3C 35	RC 55	J3C 55	RC 85	J3C 85	J3C 140	J3C 300
Spannungsbereich L	12-24 V AC/DC	12 V oder 24 V* AC oder DC	12-24 V AC/DC	12 V oder 24 V* AC oder DC	12-24 V AC/DC	24 V AC/DC	24 V AC/DC
Spannungsbereich H	85-240 V AC/DC	110 V oder 220 V* AC oder DC	85-240 V AC/DC	110 V oder 220 V* AC oder DC	85-240 V AC/DC	85-240 V AC/DC	85-240 V AC/DC
Losbrechrehmoment	38 Nm	60 Nm	60 Nm	90 Nm	90 Nm	170 Nm	350 Nm
Arbeitsrehmoment	35 Nm	55 Nm	55 Nm	85 Nm	85 Nm	140 Nm	300 Nm
Einschaltdauer (ED)	75 %	75 %	75 %	75 %	75 %	75 %	75 %
Schutzart	IP67	IP67	IP67	IP67	IP67	IP67	IP67
Temperaturbereich	-20 °C bis 70 °C	-20 °C bis 70 °C	-20 °C bis 70 °C	-20 °C bis 70 °C	-20 °C bis 70 °C	-20 °C bis 70 °C	-20 °C bis 70 °C
Flansch	F03/F04/F05 F07 via Kit	F05/F07	F05/F07	F05/F07	F05/F07	F07/F10 optional F12	F07/F10 optional F12
Achtkant	9 mm, 11 mm, 14 mm	14 mm, 17 mm	14 mm, 17 mm	14 mm, 17 mm	14 mm, 17 mm	17 mm, 22 mm	17 mm, 22 mm
Anschluss	DIN 43650 ISO 4400 C-192 / C-193						
Rückmeldung	2 potentialfreie Mikroschalter (SPST) 5 A 125 V AC / 3 A 250 V AC						
Drehmomentabschaltung	X	-	X	-	X	X	X
Heizung	3,5 W	-	3,5 W	-	3,5 W	3,5 W	3,5 W
Gehäuse	Polyamid (PA6)						
Gewicht	1,9 kg	2,4 kg	2,4 kg	3,0 kg	3,0 kg	5,2 kg	5,2 kg

Stromaufnahme, Laufzeit und zusätzliche Ausstattungen siehe Datenblatt.

Stromaufnahme im Detail

Stromaufnahme und Leistung bei max. Drehmoment $\pm 5\%$

	J2 L10	J3C L20 J3 L20	J3C L35	J3C L55	J3C L85	J2 L140	J2 L300
12 V AC		1900 mA 22,8 W	2709 mA 32,5 W	3080 mA 37 W	2174 mA 26,1 W		
12 V DC		2132 mA 25,6 W	3234 mA 38,8 W	3182 mA 38,2 W	2699 mA 32,4 W		
24 V AC	390 mA 9,4 W	1100 mA 26,4 W	1100 mA 26,4 W	1300 mA 31,2 W	1400 mA 33,6 W	2290 mA 55 W	1800 mA 67,2 W
24 V DC	390 mA 9,4 W	913,5 mA 21,9 W	1491 mA 35,8 W	1430 mA 34,3 W	1180 mA 28,3 W	1890 mA 45,5 W	2280 mA 54,6 W

	J2 H10	J3C H20 J3 H20	J3C H35	J3C H55	J3C H85	J2 L140	J2 L300
110 V AC	272 mA 29,9 W	168 mA 18,5 W	231 mA 25,4 W	252 mA 27,7 W	168 mA 18,5 W	520 mA 57,6 W	610 mA 66,7 W
110 V DC	272 mA 29,9 W	210 mA 23,1 W	242 mA 26,6 W	258 mA 28,4 W	221 mA 24,3 W	290 mA 31,6 W	310 mA 34,6 W
230 V AC	272 mA 62,6 W	190 mA 43,7 W	190 mA 43,7 W	160 mA 36,8 W	150 mA 34,5 W	310 mA 68,2 W	360 mA 79,4 W

	R 20	RC 20	RC 35	RC 55	RC 85
24 V AC	880 mA	880 mA	1170 mA	1270 mA	1270 mA
24 V DC	580 mA	580 mA	830 mA	1250 mA	1250 mA
48 V AC	450 mA	450 mA	580 mA	660 mA	660 mA
48 V DC	310 mA	310 mA	420 mA	480 mA	480 mA
110 V AC	240 mA	240 mA	310 mA	350 mA	350 mA
110 V DC	160 mA	160 mA	230 mA	290 mA	290 mA
230 V AC	350 mA	350 mA	450 mA	480 mA	480 mA

J2 H/L 10

IP65

Kompakter Antrieb zum Steuern und Regeln von Armaturen. Ausgestattet mit extra Endschaltern (ELS), Handbetätigung. Aufbau nach ISO 5211/DIN 3337, DIN Stecker, Heizung, elektronischer Begrenzer.

Technische Daten

Modell L

Spannungsbereich	24 V AC/DC
Stromaufnahme	0,2 A - 0,39 A
Laufzeit s/90°	19 s ± 10%

Modell H

Spannungsbereich	85 - 240 V AC/DC
Stromaufnahme	0,2 A - 0,28 A
Laufzeit s/90°	16 s ± 10%

Heizung 3,5 W

Losbrechdrehmoment **12 Nm**

Arbeitsdrehmoment **10 Nm**

Einschaltdauer [ED] 75%

Schutzart IP65

Temperaturbereich -20 °C bis 70 °C

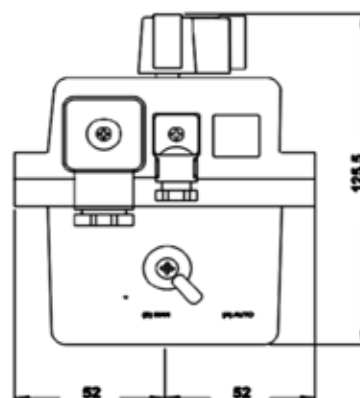
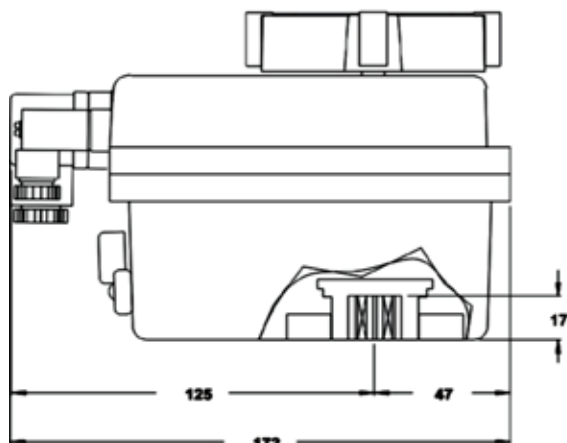
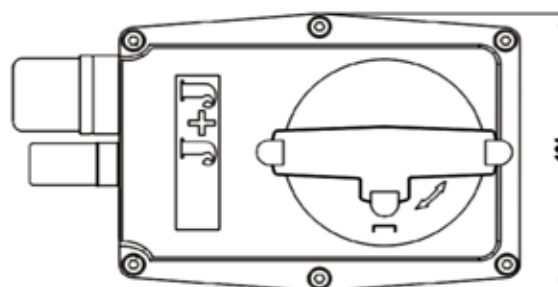
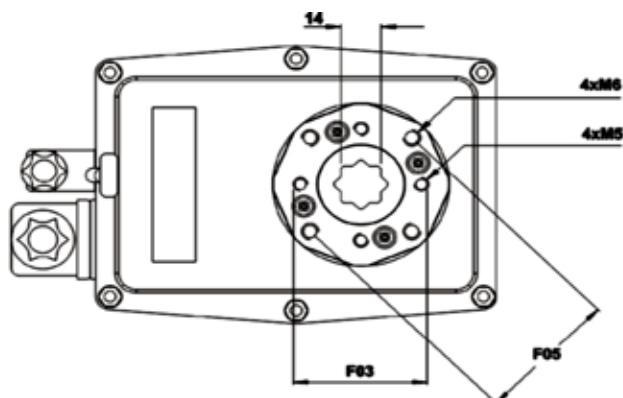
Flansch F03/F05

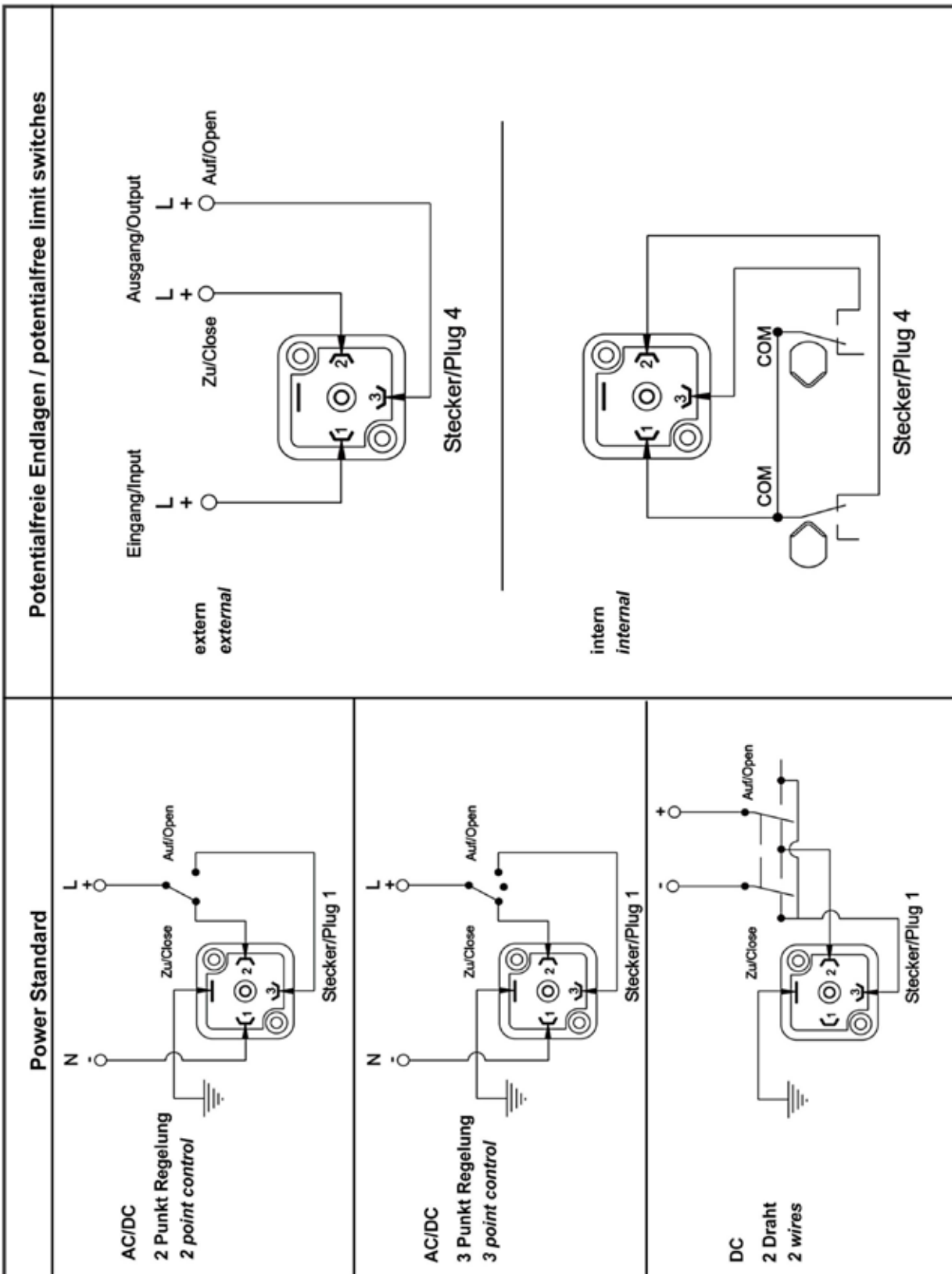
Aufnahme 14 mm Achtkant

Anschluss DIN 43650 ISO 4400 C-192/C-193

Gehäuse Polyamid (PA 6)

ELS 5 A 125 V AC / 3 A 250 V AC



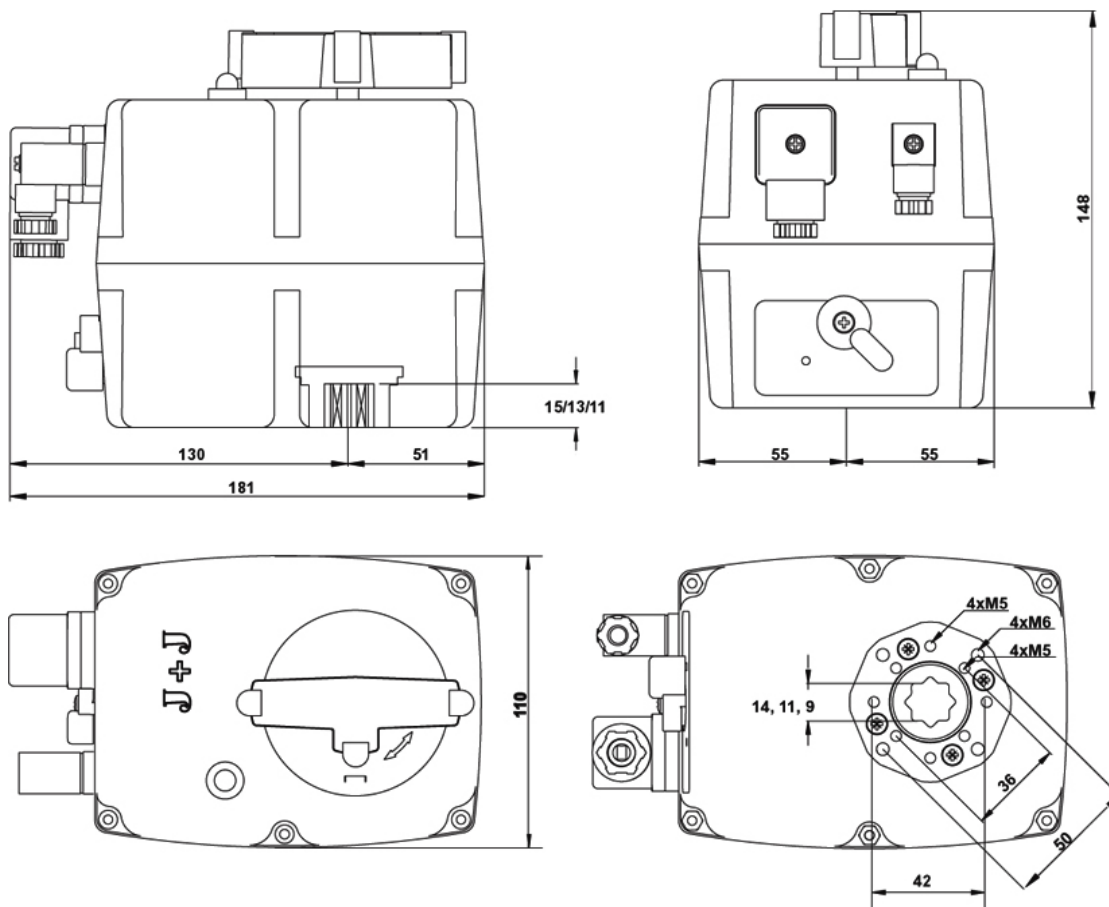


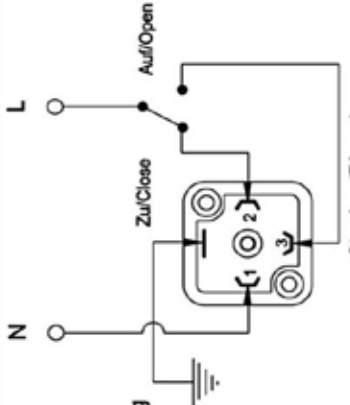
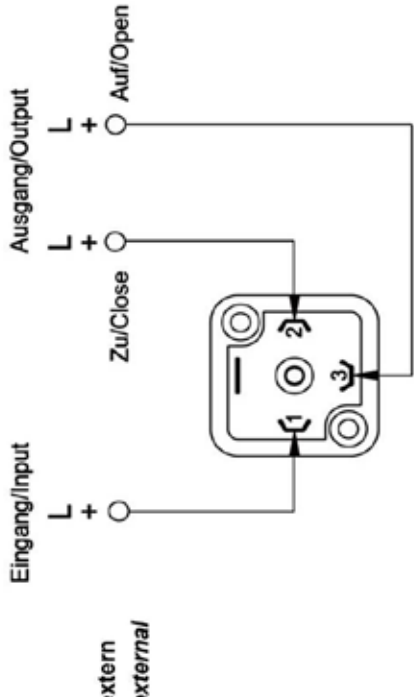
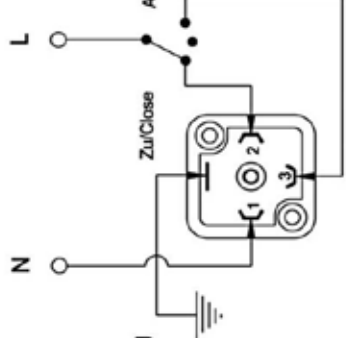
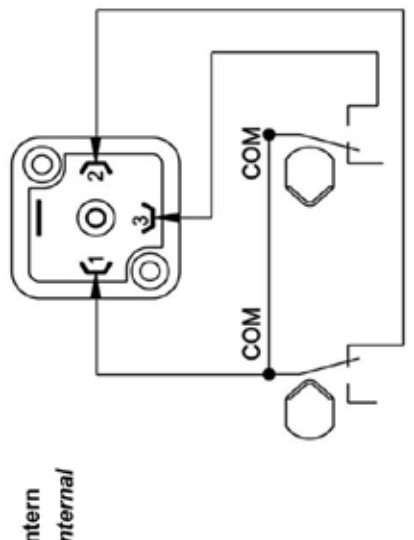
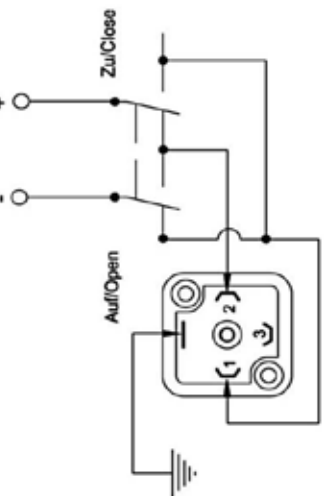
Kompakter Antrieb zum Steuern und Regeln von Armaturen. Ausgestattet mit extra Endschaltern (ELS), Handbetätigung. Aufbau nach ISO 5211/DIN 3337, DIN Stecker.

Technische Daten

<u>lieferbare Spannung</u>	<u>Laufzeit s/90°</u>
230 V AC	9 s ± 20 %
110 V AC	8 s ± 10 %
110 V DC	6 s ± 10 %
48 V AC	9 s ± 10 %
48 V DC	8 s ± 10 %
24 V AC	9 s ± 10 %
24 V DC	9 s ± 10 %

<u>Losbrechdrehmoment</u>	25 Nm
<u>Arbeitsdrehmoment</u>	20 Nm
<u>Einschaltdauer [ED]</u>	75%
<u>Schutzart</u>	IP65
<u>Temperaturbereich</u>	-20 °C bis 70 °C
<u>Flansch</u>	F03/F04/F05 - F07 via Kit
<u>Aufnahme</u>	9 mm, 11 mm, 14 mm Achtkant
<u>Anschluss</u>	DIN 43650 ISO 4400 C-192/C-193
<u>Gehäuse</u>	Polyamid (PA6)
<u>ELS</u>	5 A 125 V AC / 3 A 250 V AC



	Potentialfreie Endlagen / potentialfree limit switches
<p>Power Standard</p> <p>AC 2 Punkt Regelung 2 point control</p>  <p>Stecker/Plug 1</p>	 <p>extern external</p> <p>Stecker/Plug 4</p>
<p>AC 3 Punkt Regelung 3 point control</p>  <p>Stecker/Plug 1</p>	 <p>intern internal</p> <p>Stecker/Plug 4</p>
<p>DC 2 Draht 2 wires</p>  <p>Stecker/Plug 1</p>	

J2 H/L 20 - Langläufer

IP65

Kompakter Antrieb zum Steuern und Regeln von Armaturen. Ausgestattet mit extra Endschaltern (ELS), Handbetätigung. Aufbau nach ISO 5211/DIN 3337, DIN Stecker, Heizung, elektronischer Begrenzer.

Technische Daten

Modell L

Spannungsbereich	24 V AC/DC
Stromaufnahme	0,18 A - 2,14 A
Laufzeit s/90°	ca. 120 s

Modell H

Spannungsbereich	85 - 240 V AC/DC
Stromaufnahme	0,01 A - 0,28 A
Laufzeit s/90°	ca. 140 s

Heizung 3,5 W

Losbrechdrehmoment **25 Nm**

Arbeitsdrehmoment **20 Nm**

Einschaltdauer [ED] 75%

Schutzart IP65

Temperaturbereich -20 °C bis 70 °C

Flansch F03/F04/F05

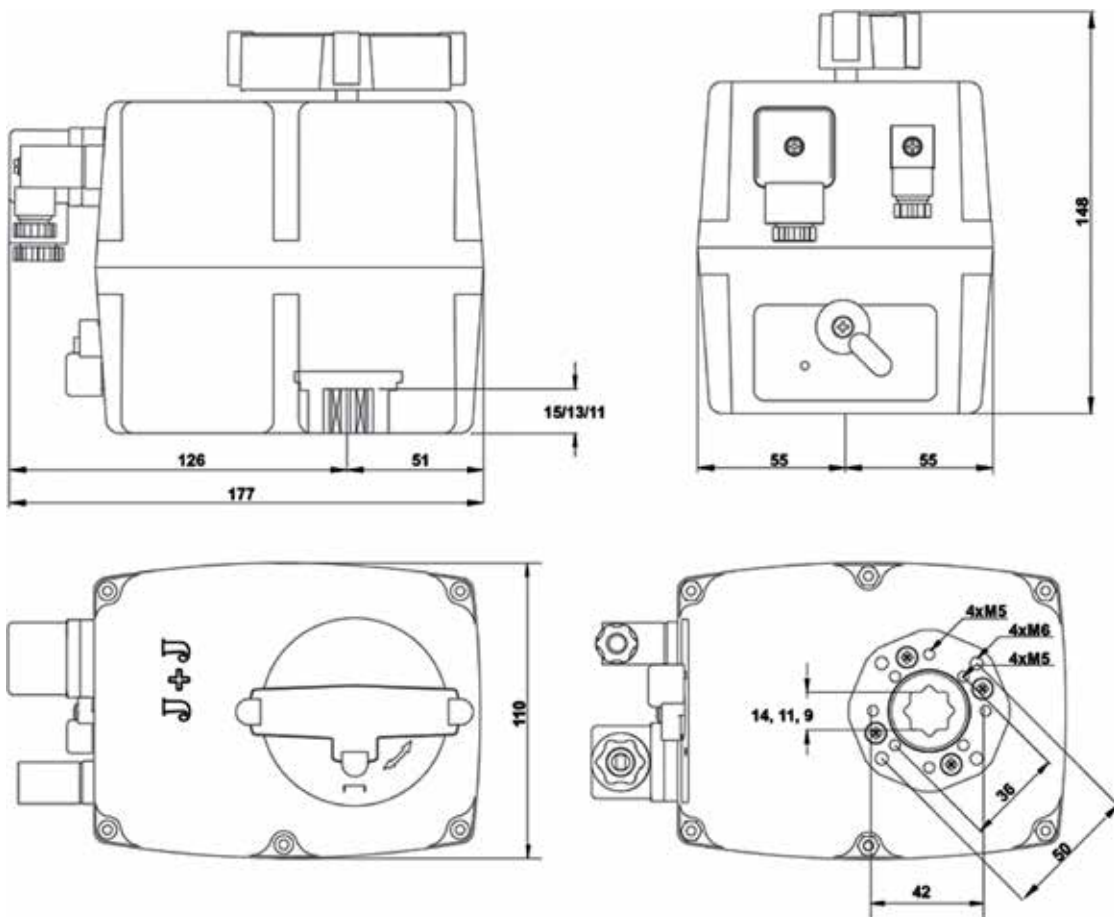
Aufnahme 9 mm, 11 mm, 14 mm Achtkant

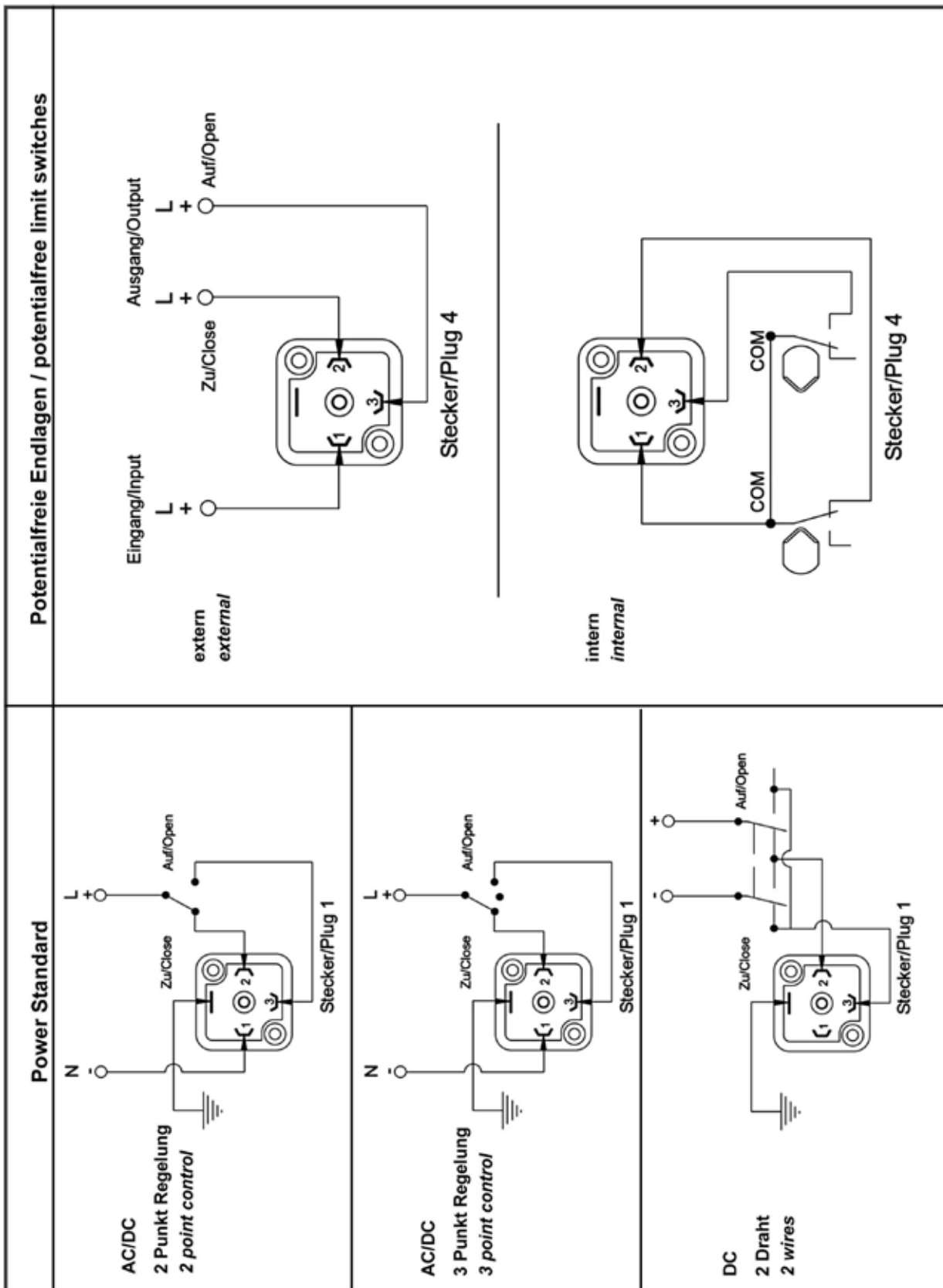
Anschluss DIN 43650 ISO 4400 C-192/C-193

Gehäuse Polyamid (PA6)

ELS 5 A 125 V AC / 3 A 250 V AC

optionale Ausstattung für dieses Modell nicht verfügbar





J3 H/L 20

IP65

Kompakter Antrieb zum Steuern und Regeln von Armaturen. Ausgestattet mit extra Endschaltern (ELS), Handbetätigung. Aufbau nach ISO 5211/DIN 3337, DIN Stecker, Heizung, elektronischer Begrenzer.

Technische Daten

Modell L

Spannungsbereich	12 - 24 V AC/DC
Stromaufnahme	0,18 A - 2,14 A
Laufzeit s/90°	10 s ± 10%

Modell H

Spannungsbereich	85 - 240 V AC/DC
Stromaufnahme	0,01 A - 0,21 A
Laufzeit s/90°	10 s ± 10%

Heizung

3,5 W

Losbrechdrehmoment

25 Nm

Arbeitsdrehmoment

20 Nm

Einschaltdauer [ED]

75%

Schutzart

IP65

Temperaturbereich

-20 °C bis 70 °C

Flansch

F03/F04/F05

Aufnahme

9 mm, 11 mm, 14 mm Achtkant

Anschluss

DIN 43650 ISO 4400 C-192/C-193

Gehäuse

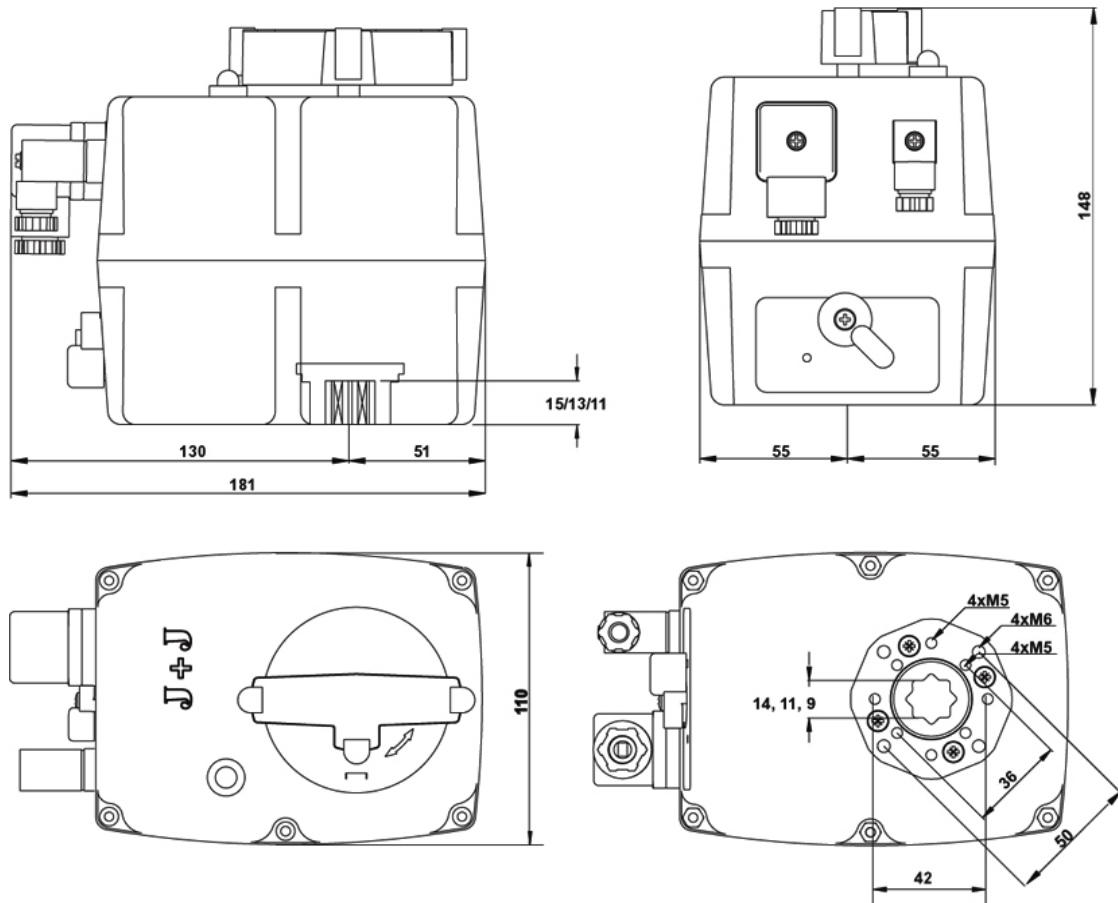
Polyamid (PA6)

ELS

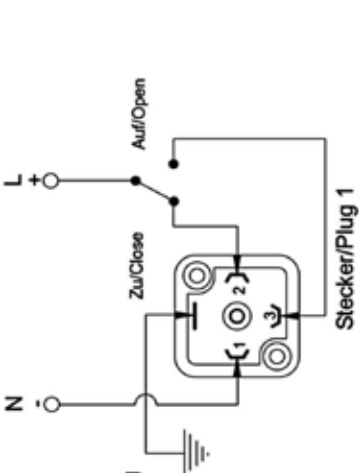
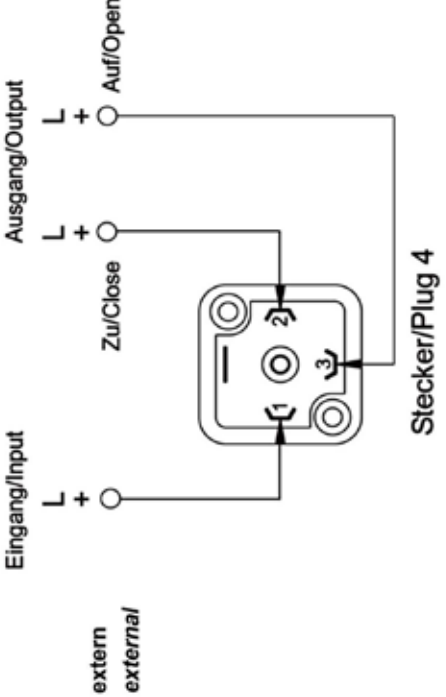
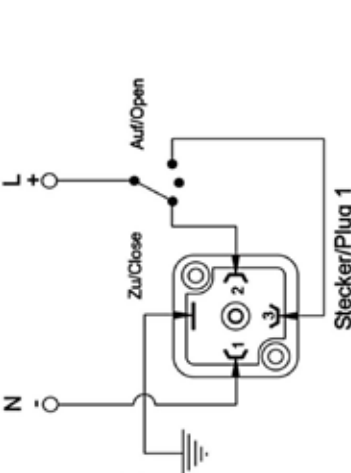
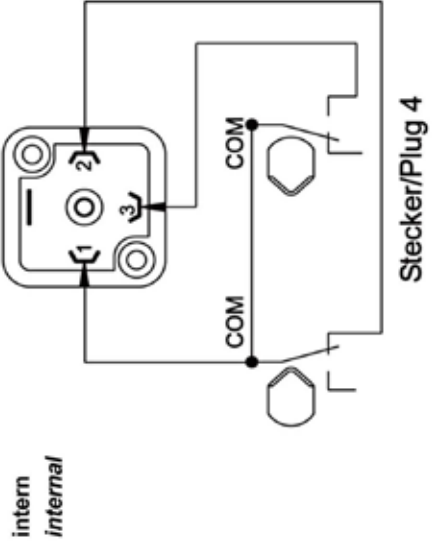
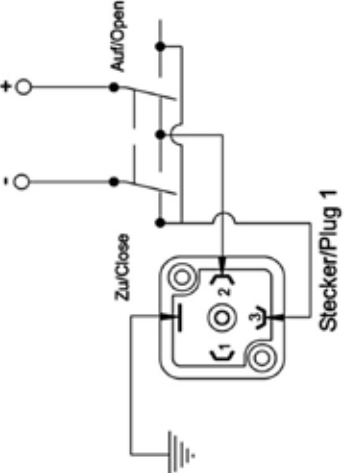
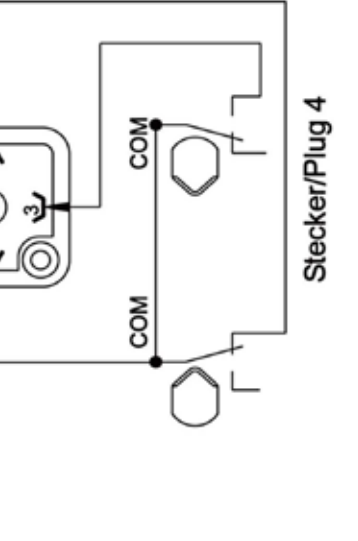
5 A 125 V AC / 3 A 250 V AC

optionale Ausstattung

BSR - Akku Sicherheitspack, DPS Positioniersystem, Potentiometer, als 3 Positionen Antrieb, als 4 Positionen Antrieb, 2 Phasen Ansteuerung - Dauerphase wahlweise NO/NC



Schaltplan

Power Standard	Potentialfreie Endlagen / potentialfree limit switches
<p>AC/DC 2 Punkt Regelung 2 point control</p> 	 <p>extern external</p>
<p>AC/DC 3 Punkt Regelung 3 point control</p> 	 <p>intern internal</p>
<p>DC 2 Draht 2 wires</p> 	

RC 20

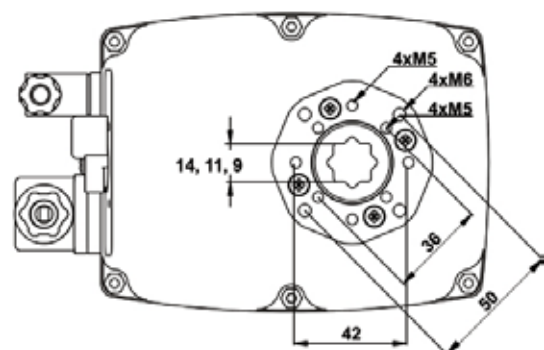
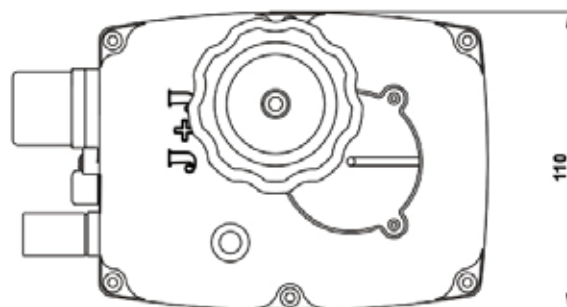
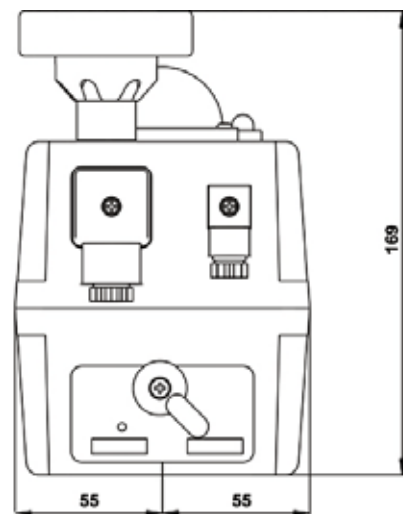
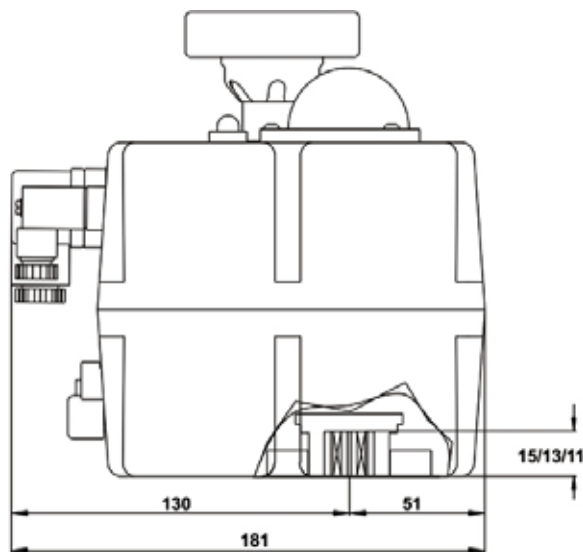
IP67

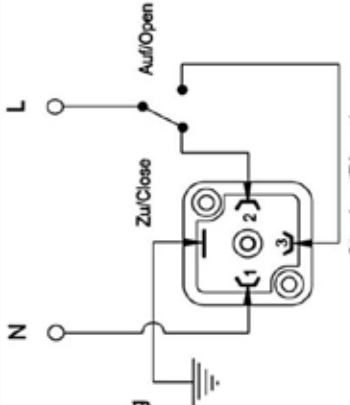
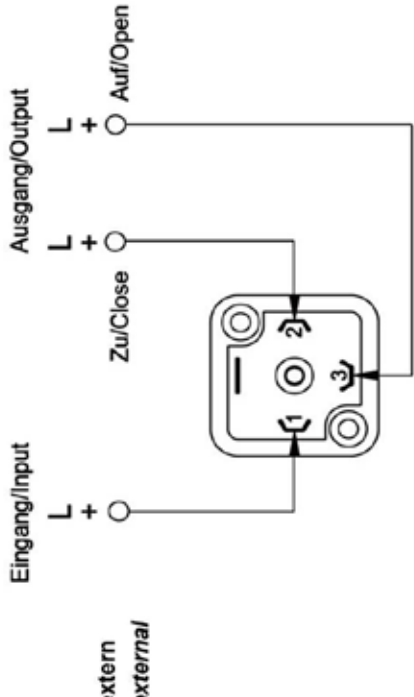
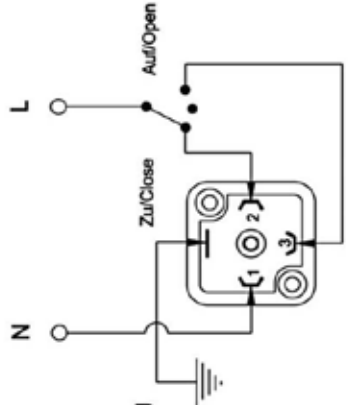
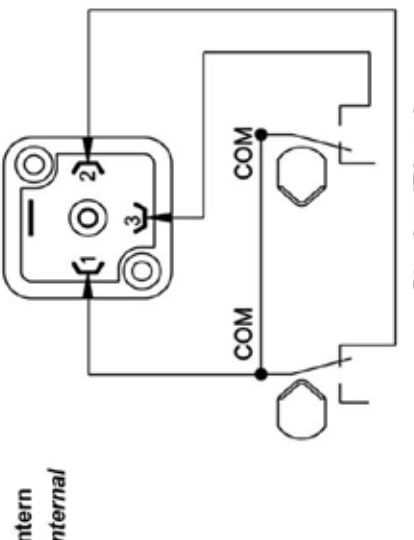
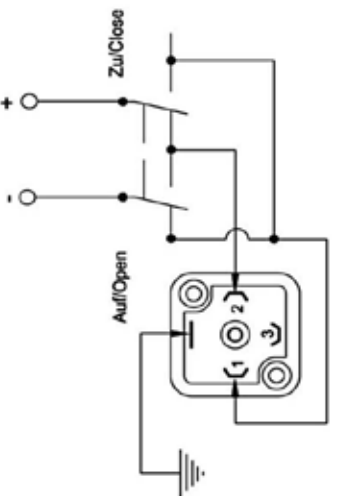
Kompakter Antrieb zum Steuern und Regeln von Armaturen. Ausgestattet mit extra Endschaltern (ELS), Handrad. Aufbau nach ISO 5211/DIN 3337, DIN Stecker.

Technische Daten

<u>lieferbare Spannung</u>	<u>Laufzeit s/90°</u>
230 V AC	9 s ± 20 %
110 V AC	8 s ± 10 %
110 V DC	6 s ± 10 %
48 V AC	9 s ± 10 %
48 V DC	8 s ± 10 %
24 V AC	9 s ± 10 %
24 V DC	9 s ± 10 %

<u>Losbrechdrehmoment</u>	25 Nm
<u>Arbeitsdrehmoment</u>	20 Nm
<u>Einschaltdauer [ED]</u>	75%
<u>Schutzart</u>	IP67
<u>Temperaturbereich</u>	-20 °C bis 70 °C
<u>Flansch</u>	F03/F04/F05 - F07 via Kit
<u>Aufnahme</u>	9 mm, 11 mm, 14 mm Achtkant
<u>Anschluss</u>	DIN 43650 ISO 4400 C-192/C-193
<u>Gehäuse</u>	Polyamid (PA6)
<u>ELS</u>	5 A 125 V AC / 3 A 250 V AC



<p>Power Standard</p>	<p>Potentialfreie Endlagen / potentialfree limit switches</p>
<p>AC 2 Punkt Regelung 2 point control</p>  <p>Stecker/Plug 1</p>	 <p>extern external</p> <p>Stecker/Plug 4</p>
<p>AC 3 Punkt Regelung 3 point control</p>  <p>Stecker/Plug 1</p>	 <p>intern internal</p> <p>Stecker/Plug 4</p>
<p>DC 2 Draht 2 wires</p>  <p>Stecker/Plug 1</p>	

J3C H/L 20

IP67

Kompakter Antrieb zum Steuern und Regeln von Armaturen. Ausgestattet mit extra Endschaltern (ELS), Handrad. Aufbau nach ISO 5211/DIN 3337, DIN Stecker, Heizung, elektronischer Begrenzer.

Technische Daten

Modell L

Spannungsbereich	12 - 24 V AC/DC
Stromaufnahme	0,18 A - 2,14 A
Laufzeit s/90°	10 s ± 10%

Modell H

Spannungsbereich	85 - 240 V AC/DC
Stromaufnahme	0,01 A - 0,21 A
Laufzeit s/90°	10 s ± 10%

Heizung 3,5 W

Losbrechdrehmoment **25 Nm**

Arbeitsdrehmoment **20 Nm**

Einschaltdauer [ED] 75%

Schutzart IP67

Temperaturbereich -20 °C bis 70 °C

Flansch F03/F04/F05 - F07 via Kit

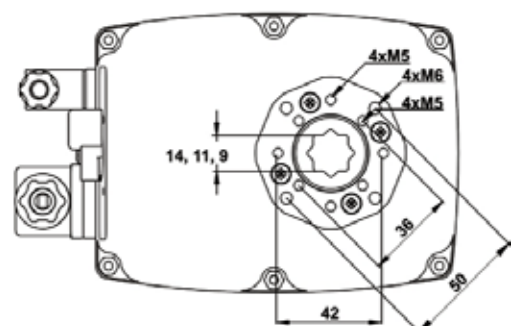
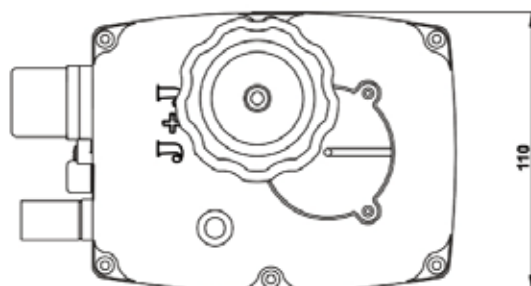
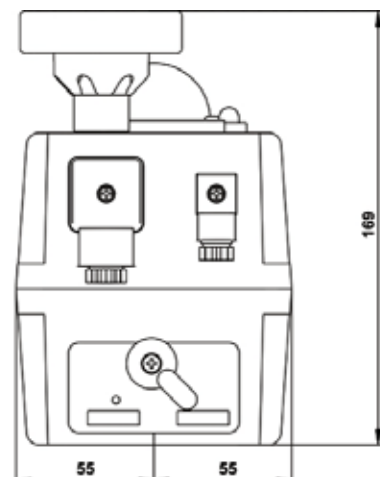
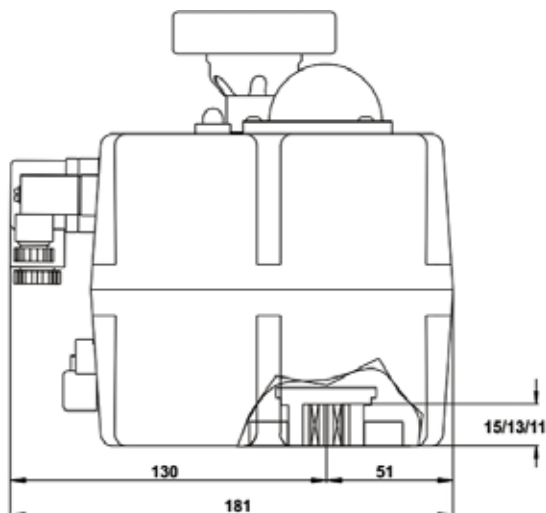
Aufnahme 9 mm, 11 mm, 14 mm Achtkant

Anschluss DIN 43650 ISO 4400 C-192/C-193

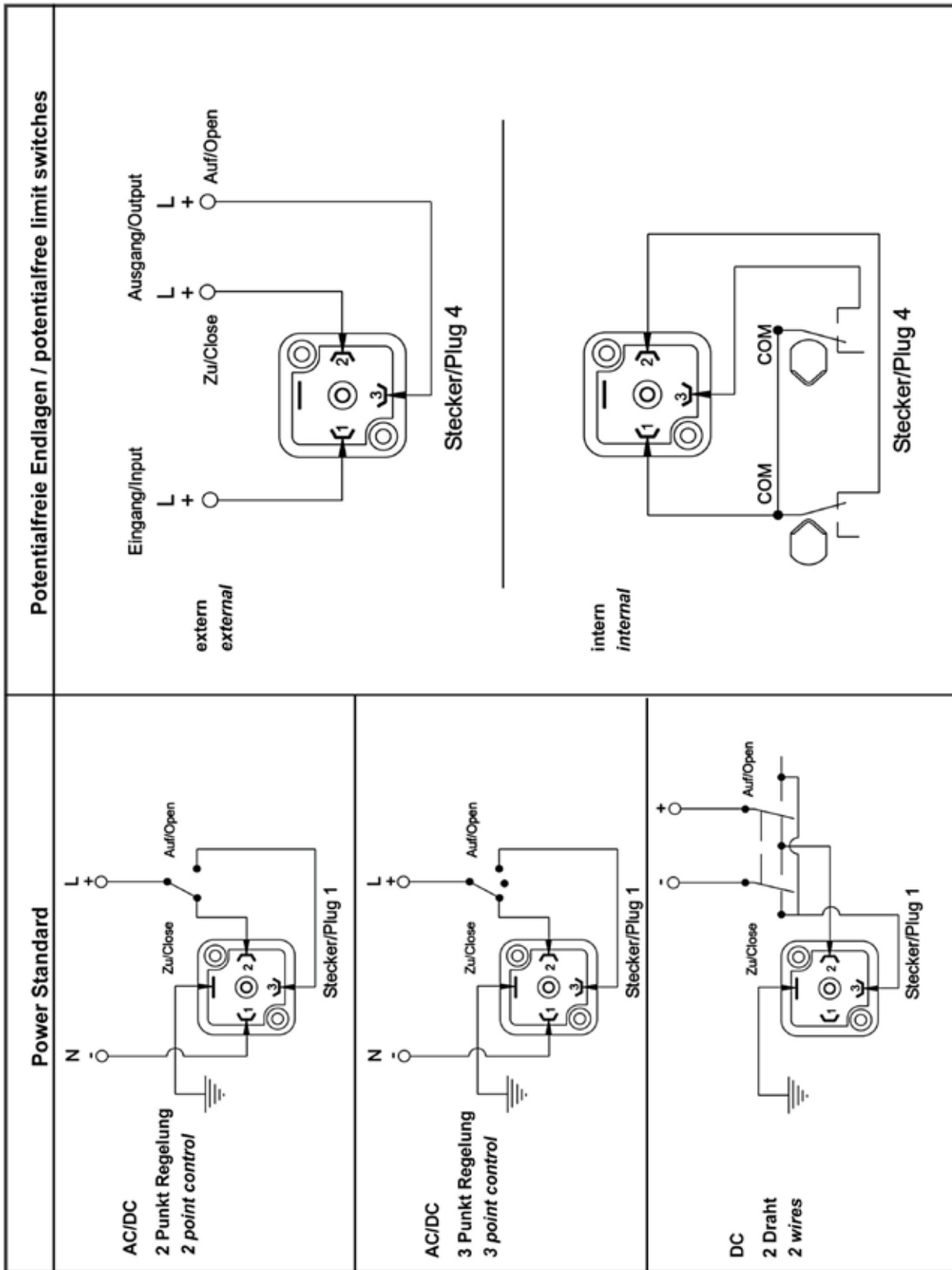
Gehäuse Polyamid (PA6)

ELS 5 A 125 V AC / 3 A 250 V AC

optionale Ausstattung BSR - Akku Sicherheitspack, DPS Positioniersystem, Potentiometer, als 3 Positionen Antrieb, als 4 Positionen Antrieb, 2 Phasen Ansteuerung - Dauerphase wahlweise NO/NC



Schaltplan

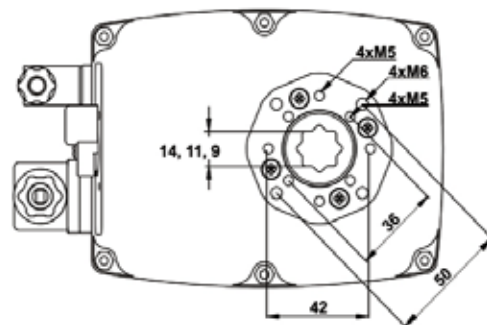
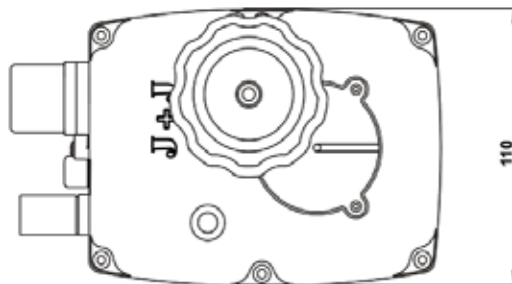
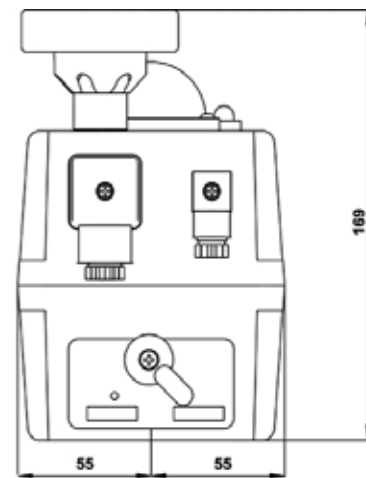
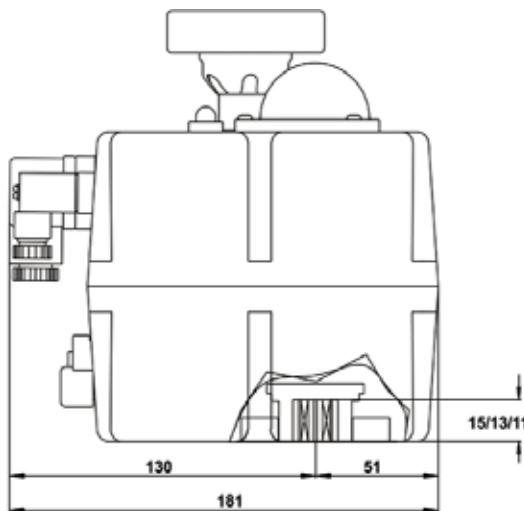


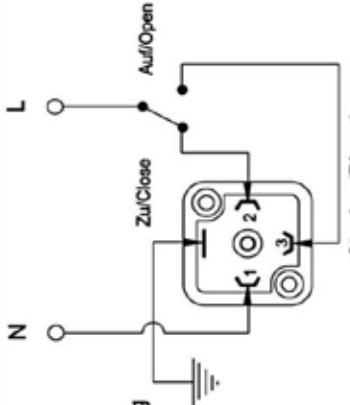
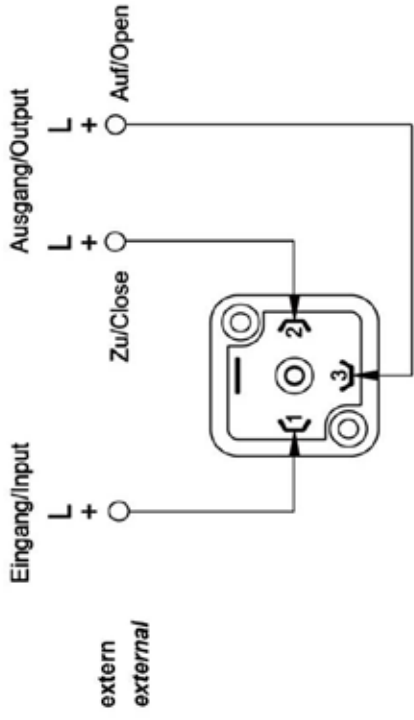
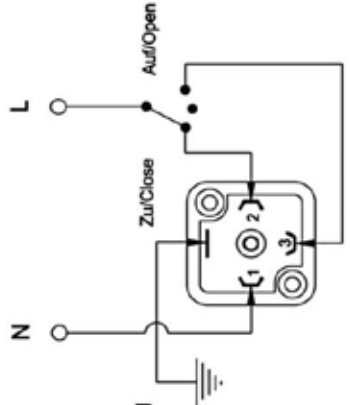
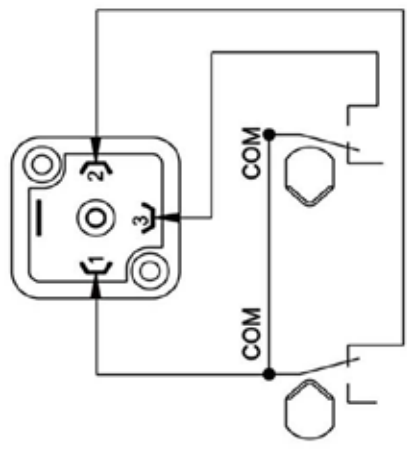
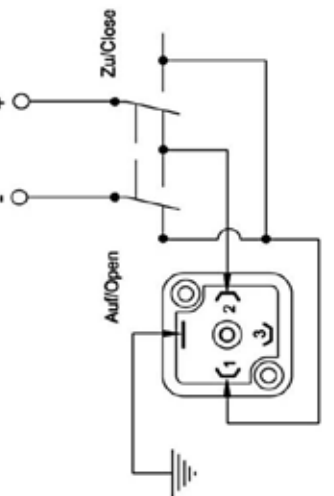
Kompakter Antrieb zum Steuern und Regeln von Armaturen. Ausgestattet mit extra Endschaltern (ELS), Handrad. Aufbau nach ISO 5211/DIN 3337, DIN Stecker.

Technische Daten

<u>lieferbare Spannung</u>	<u>Laufzeit s/90°</u>
230 V AC	9 s ± 20 %
110 V AC	8 s ± 10 %
110 V DC	6 s ± 10 %
48 V AC	9 s ± 10 %
48 V DC	8 s ± 10 %
24 V AC	9 s ± 10 %
24 V DC	9 s ± 10 %

<u>Losbrechdrehmoment</u>	38 Nm
<u>Arbeitsdrehmoment</u>	35 Nm
<u>Einschaltdauer [ED]</u>	75%
<u>Schutzart</u>	IP67
<u>Temperaturbereich</u>	-20 °C bis 70 °C
<u>Flansch</u>	F03/F04/F05 - F07 via Kit
<u>Aufnahme</u>	9 mm, 11 mm, 14 mm Achtkant
<u>Anschluss</u>	DIN 43650 ISO 4400 C-192/C-193
<u>Gehäuse</u>	Polyamid (PA6)
<u>ELS</u>	5 A 125 V AC / 3 A 250 V AC



	Potentialfreie Endlagen / potentialfree limit switches
<p>Power Standard</p> <p>AC 2 Punkt Regelung 2 point control</p>  <p>Stecker/Plug 1</p>	 <p>extern external</p> <p>Stecker/Plug 4</p>
<p>AC 3 Punkt Regelung 3 point control</p>  <p>Stecker/Plug 1</p>	<p>intern internal</p>  <p>Stecker/Plug 4</p>
<p>DC 2 Draht 2 wires</p>  <p>Stecker/Plug 1</p>	

J3C H/L 35

IP67

Kompakter Antrieb zum Steuern und Regeln von Armaturen. Ausgestattet mit extra Endschaltern (ELS), Handrad. Aufbau nach ISO 5211/DIN 3337, DIN Stecker, Heizung, elektronischer Begrenzer.

Technische Daten

Modell L

Spannungsbereich	12 - 24 V AC/DC
Stromaufnahme	0,33 A - 3,23 A
Laufzeit s/90°	10 s ± 10%

Modell H

Spannungsbereich	85 - 240 V AC/DC
Stromaufnahme	0,01 A - 0,24 A
Laufzeit s/90°	10 s ± 10%

Heizung 3,5 W

Losbrechdrehmoment **38 Nm**

Arbeitsdrehmoment **35 Nm**

Einschaltdauer [ED] 75%

Schutzart IP67

Temperaturbereich -20 °C bis 70 °C

Flansch F03/F04/F05 - F07 via Kit

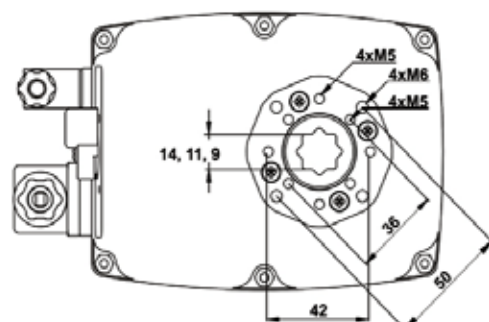
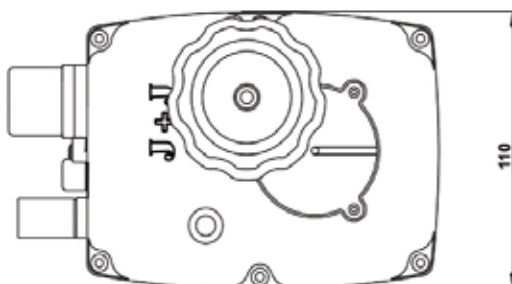
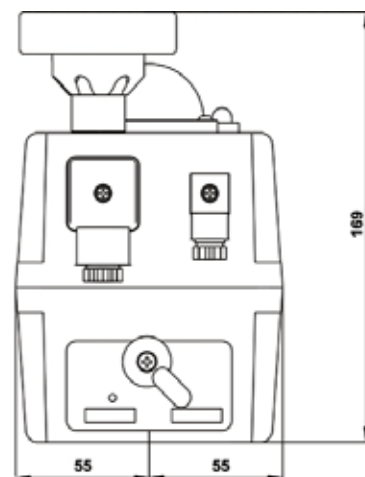
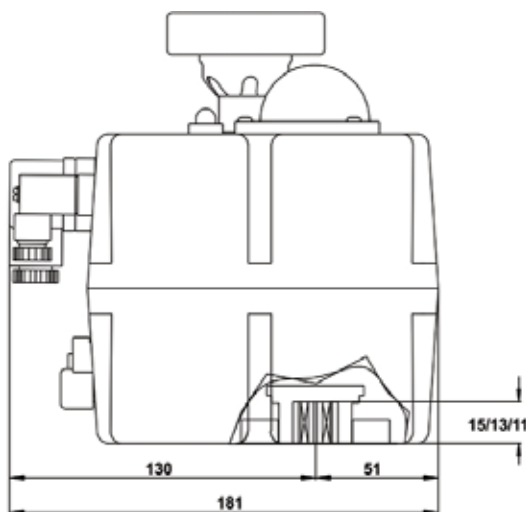
Aufnahme 9 mm, 11 mm, 14 mm Achtkant

Anschluss DIN 43650 ISO 4400 C-192/C-193

Gehäuse Polyamid (PA6)

ELS 5 A 125 V AC / 3 A 250 V AC

optionale Ausstattung BSR - Akku Sicherheitspack, DPS Positioniersystem, Potentiometer, als 3 Positionen Antrieb, als 4 Positionen Antrieb, 2 Phasen Ansteuerung - Dauerphase wahlweise NO/NC



Schaltplan

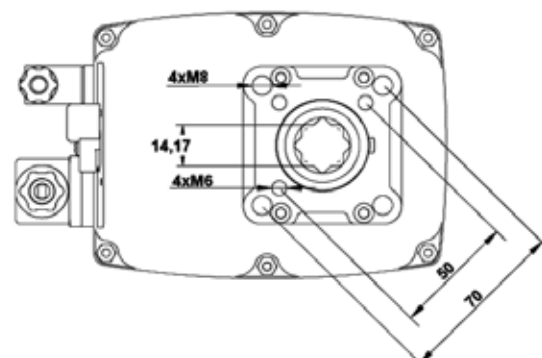
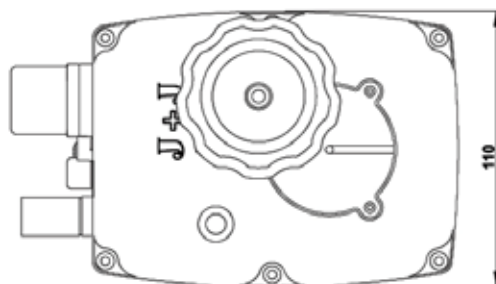
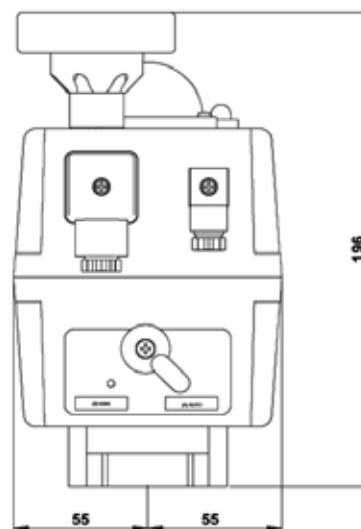
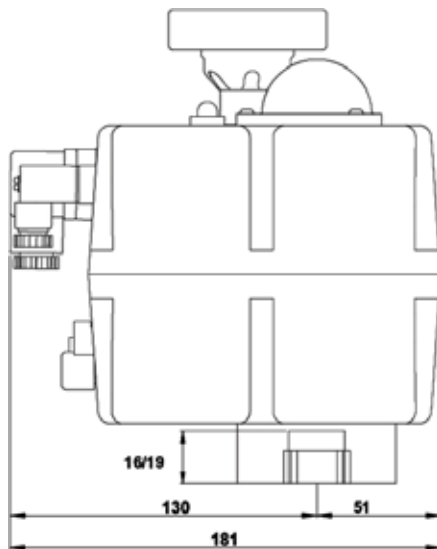
	Potentialfreie Endlagen / potentialfree limit switches
<p>Power Standard</p> <p>AC/DC 2 Punkt Regelung 2 point control</p>	<p>extern external</p> <p>Eingang/Input</p> <p>L +</p> <p>Ausgang/Output</p> <p>L +</p> <p>Zu/Close</p> <p>Auf/Open</p> <p>Stecker/Plug 4</p>
<p>AC/DC 3 Punkt Regelung 3 point control</p>	<p>intern internal</p> <p>Stecker/Plug 4</p>
<p>DC 2 Draht 2 wires</p>	

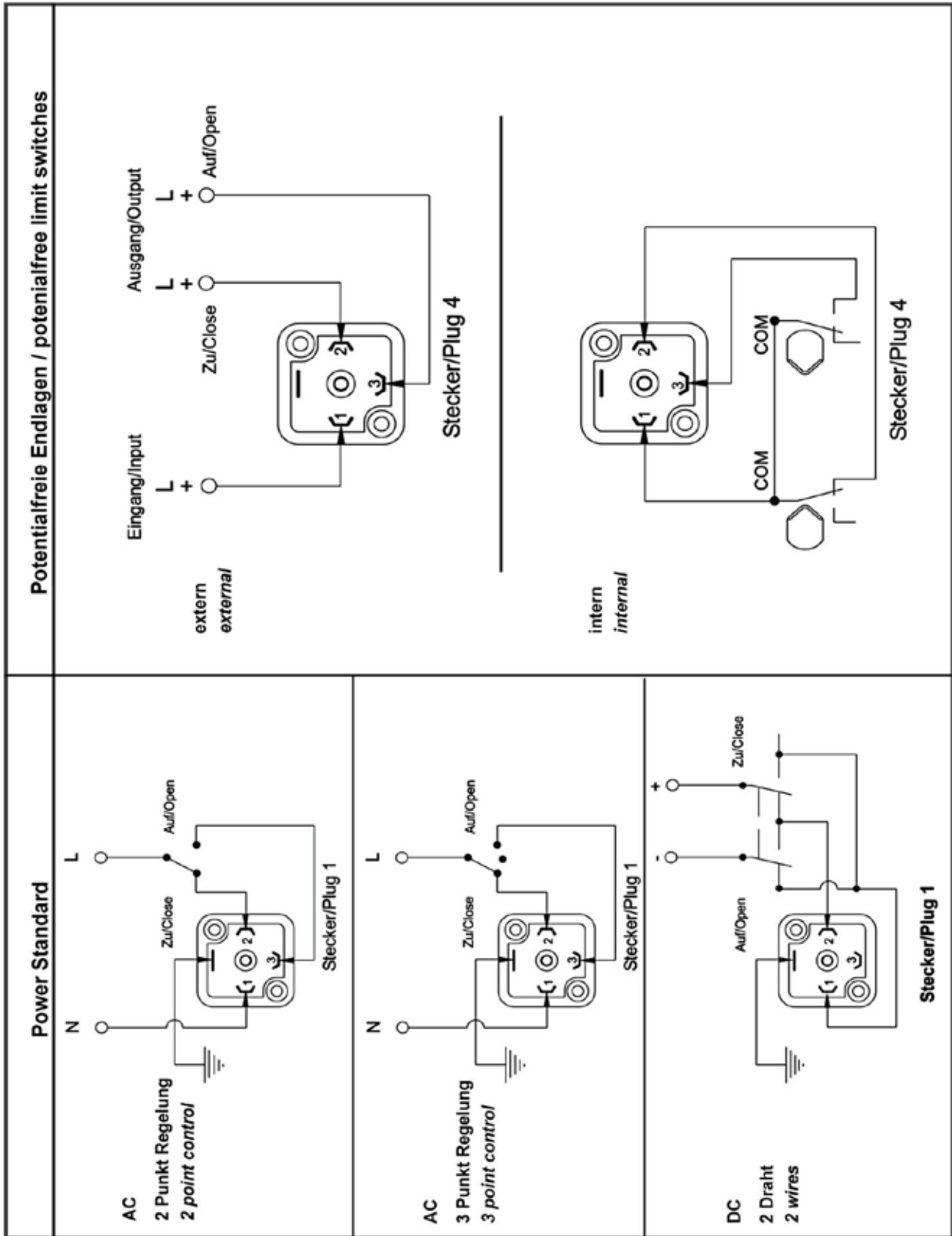
Kompakter Antrieb zum Steuern und Regeln von Armaturen. Ausgestattet mit extra Endschaltern (ELS), Handrad. Aufbau nach ISO 5211/DIN 3337, DIN Stecker.

Technische Daten

<u>lieferbare Spannung</u>	<u>Laufzeit s/90°</u>
230 V AC	15 s ± 20 %
110 V AC	11 s ± 10 %
110 V DC	10 s ± 10 %
48 V AC	13 s ± 10 %
48 V DC	11 s ± 10 %
24 V AC	15 s ± 10 %
24 V DC	14 s ± 10 %

<u>Losbrechdrehmoment</u>	60 Nm
<u>Arbeitsdrehmoment</u>	55 Nm
<u>Einschaltdauer [ED]</u>	75%
<u>Schutzart</u>	IP67
<u>Temperaturbereich</u>	-20 °C bis 70 °C
<u>Flansch</u>	F05/F07
<u>Aufnahme</u>	14 mm, 17 mm Achtkant
<u>Anschluss</u>	DIN 43650 ISO 4400 C-192/C-193
<u>Gehäuse</u>	Polyamid (PA6)
<u>ELS</u>	5 A 125 V AC / 3 A 250 V AC





J3C H/L 55

IP67

Kompakter Antrieb zum Steuern und Regeln von Armaturen. Ausgestattet mit extra Endschaltern (ELS), Handrad. Aufbau nach ISO 5211/DIN 3337, DIN Stecker, Heizung, elektronischer Begrenzer.

Technische Daten

Modell L

Spannungsbereich	12 - 24 V AC/DC
Stromaufnahme	0,33 A - 3,2 A
Laufzeit s/90°	13 s ± 10%

Modell H

Spannungsbereich	85 - 240 V AC/DC
Stromaufnahme	0,04 A - 0,31 A
Laufzeit s/90°	14 s ± 10%

Heizung 3,5 W

Losbrechdrehmoment **60 Nm**

Arbeitsdrehmoment **55 Nm**

Einschaltdauer [ED] 75%

Schutzart IP67

Temperaturbereich -20 °C bis 70 °C

Flansch F05/F07

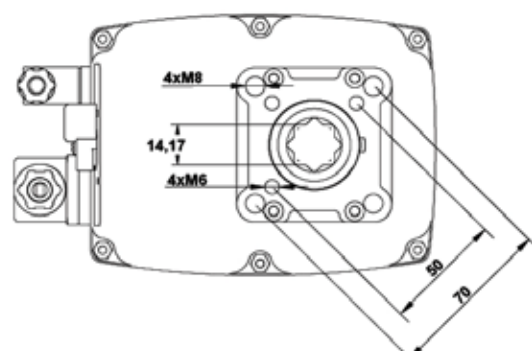
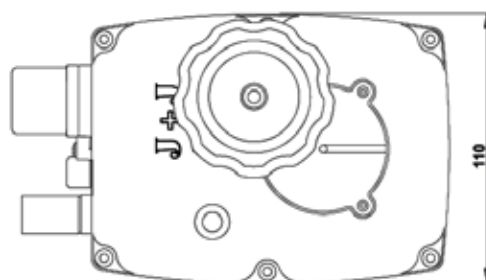
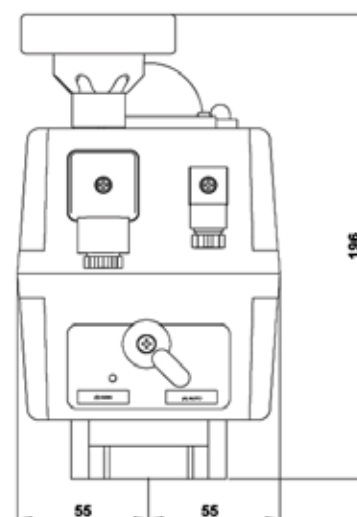
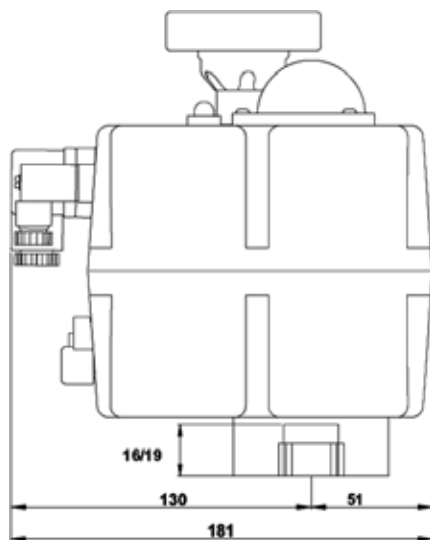
Aufnahme 14 mm, 17 mm Achtkant

Anschluss DIN 43650 ISO 4400 C-192/C-193

Gehäuse Polyamid (PA6)

ELS 5 A 125 V AC / 3 A 250 V AC

optionale Ausstattung BSR - Akku Sicherheitspack, DPS Positioniersystem, Potentiometer, als 3 Positionen Antrieb, als 4 Positionen Antrieb, 2 Phasen Ansteuerung - Dauerphase wahlweise NO/NC



Schaltplan

	Potentialfreie Endlagen / potentialfree limit switches
<p>Power Standard</p> <p>AC/DC 2 Punkt Regelung 2 point control</p>	<p>extern external</p>
<p>AC/DC 3 Punkt Regelung 3 point control</p>	<p>intern internal</p>
<p>DC 2 Draht 2 wires</p>	<p>Potentialfreie Endlagen / potentialfree limit switches</p>

J3C H/L 55

IP67

Kompakter Antrieb in weißem Polypropylen-Gehäuse, mit PTFE beschichtetem Montageflansch und silberfarbenem Handrad. Besonders interessant für die Bereiche Schiffbau, Schwimmbäder, Sanitäts- und Medizintechnik, ... Kompakter Antrieb zum Steuern und Regeln von Armaturen. Ausgestattet mit extra Endschaltern. Aufbau nach ISO 5211/DIN 3337, DIN Stecker, Heizung, elektronischer Begrenzer.

Technische Daten

Modell L

Spannungsbereich	12 - 24 V AC/DC
Stromaufnahme	0,33 A - 3,2 A
Laufzeit s/90°	13 s ± 10%

Modell H

Spannungsbereich	85 - 240 V AC/DC
Stromaufnahme	0,04 A - 0,31 A
Laufzeit s/90°	14 s ± 10%

Heizung 3,5 W

Losbrechdrehmoment **60 Nm**

Arbeitsdrehmoment **55 Nm**

Einschaltdauer [ED] 75%

Schutzart IP67

Temperaturbereich -20 °C bis 70 °C

Flansch PTFE in weiß, F05/F07

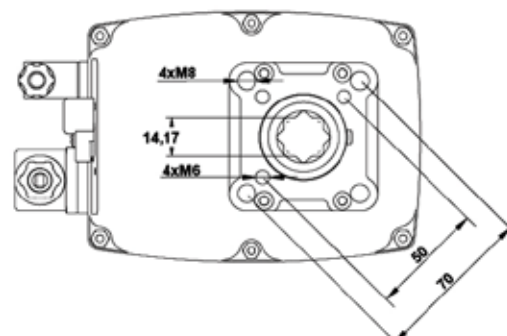
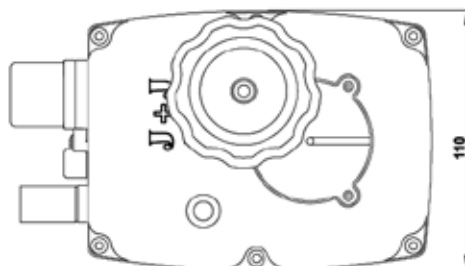
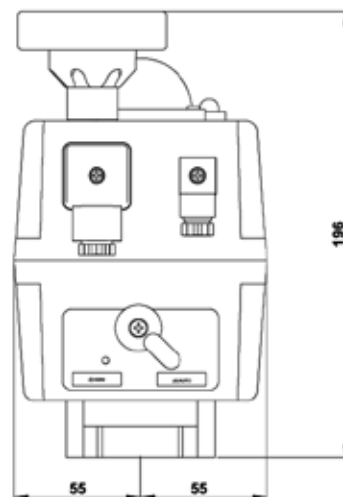
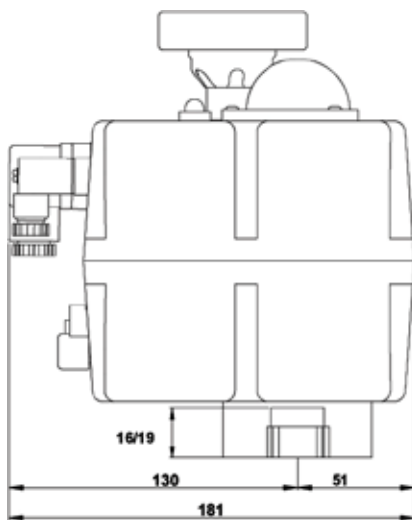
Aufnahme 14 mm, 17 mm Achtkant

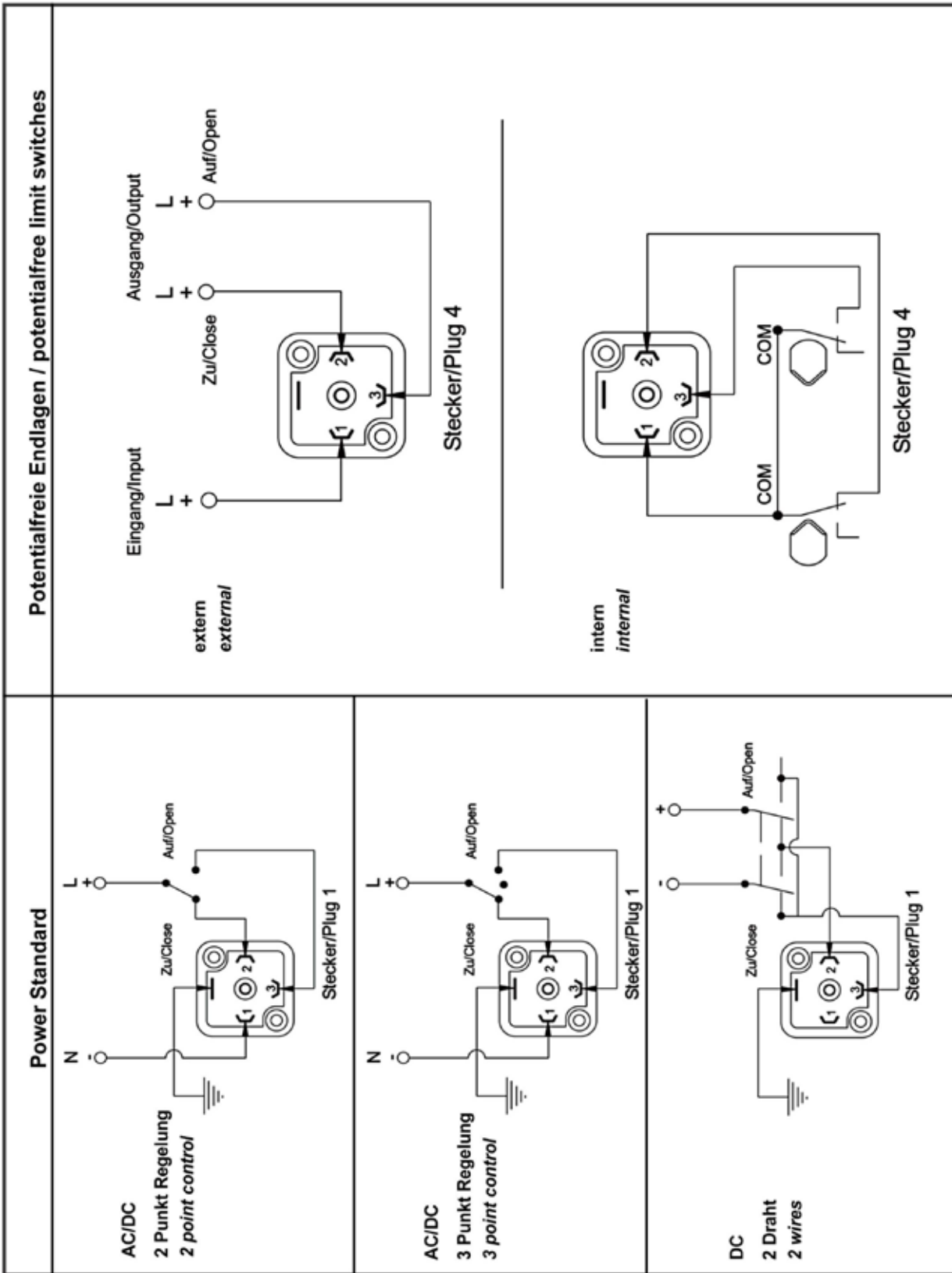
Anschluss DIN 43650 ISO 4400 C-192/C-193

Gehäuse Polypropylen PP

ELS 5 A 125 V AC / 3 A 250 V AC

optionale Ausstattung BSR - Akku Sicherheitspack, DPS Positioniersystem, Potentiometer, als 3 Positionen Antrieb, als 4 Positionen Antrieb, 2 Phasen Ansteuerung - Dauerphase wahlweise NO/NC



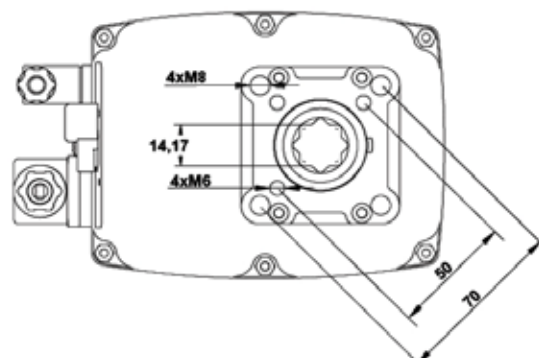
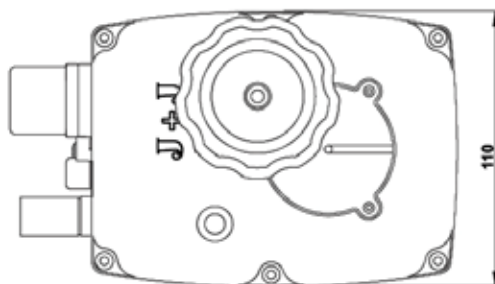
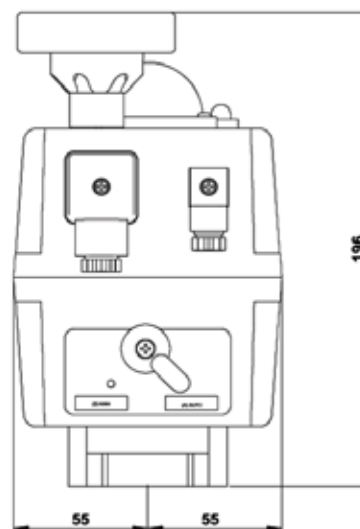
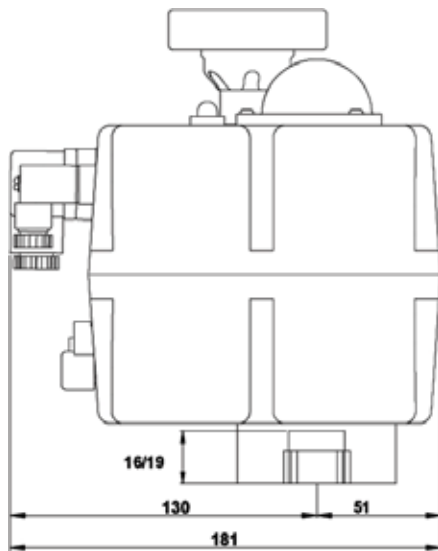


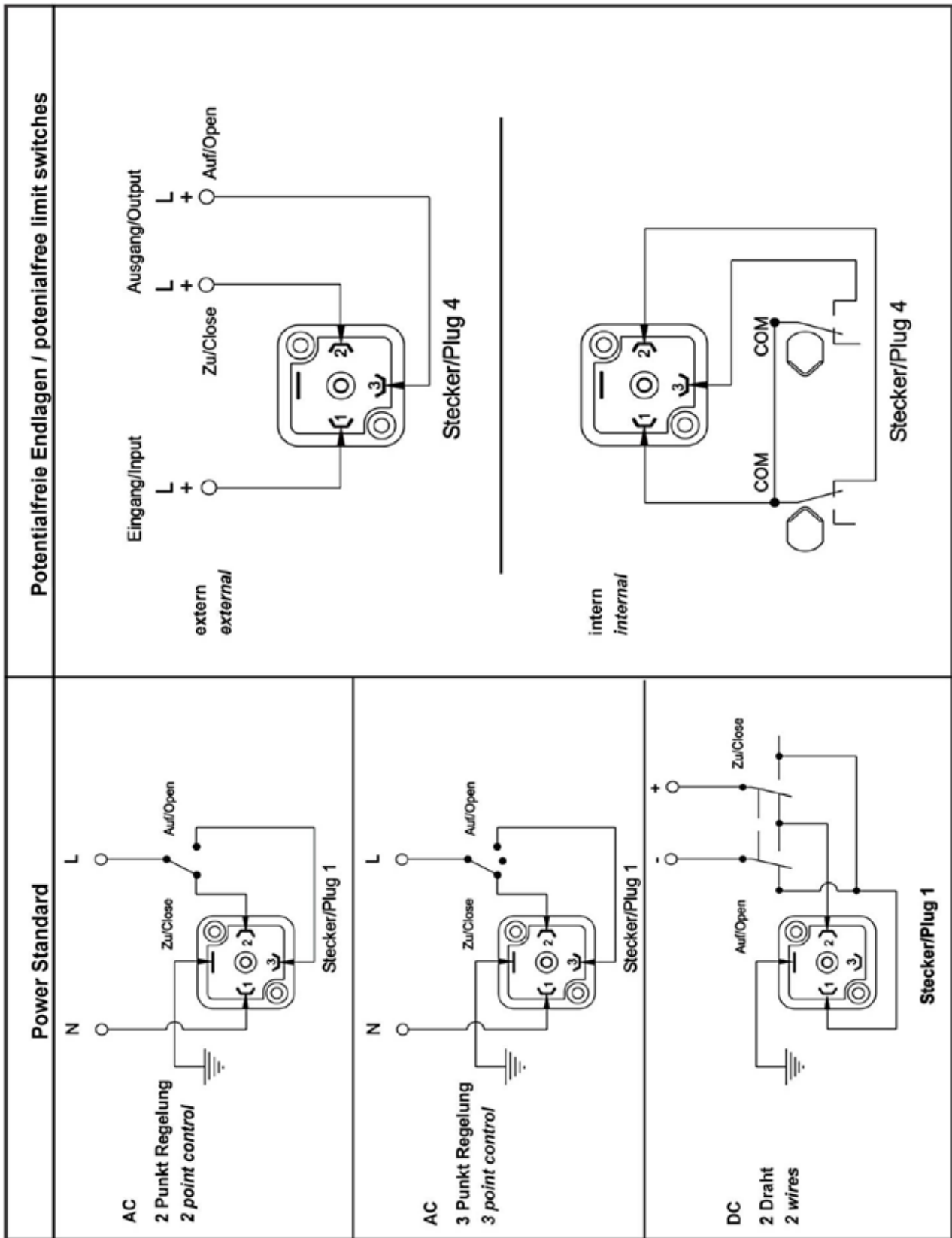
Kompakter Antrieb zum Steuern und Regeln von Armaturen. Ausgestattet mit extra Endschaltern (ELS), Handrad. Aufbau nach ISO 5211/DIN 3337, DIN Stecker.

Technische Daten

<u>lieferbare Spannung</u>	<u>Laufzeit s/90°</u>
230 V AC	35 s ± 20 %
110 V AC	26 s ± 10 %
110 V DC	20 s ± 10 %
48 V AC	30 s ± 10 %
48 V DC	24 s ± 10 %
24 V AC	36 s ± 10 %
24 V DC	32 s ± 10 %

<u>Losbrechdrehmoment</u>	90 Nm
<u>Arbeitsdrehmoment</u>	85 Nm
<u>Einschaltdauer [ED]</u>	75%
<u>Schutzart</u>	IP67
<u>Temperaturbereich</u>	-20 °C bis 70 °C
<u>Flansch</u>	F05/F07
<u>Aufnahme</u>	14 mm, 17 mm Achtkant
<u>Anschluss</u>	DIN 43650 ISO 4400 C-192/C-193
<u>Gehäuse</u>	Polyamid (PA6)
<u>ELS</u>	5 A 125 V AC / 3 A 250 V AC





J3C H/L 85

IP67

Kompakter Antrieb zum Steuern und Regeln von Armaturen. Ausgestattet mit extra Endschaltern (ELS), Handrad. Aufbau nach ISO 5211/DIN 3337, DIN Stecker, Heizung, elektronischer Begrenzer.

Technische Daten

Modell L

Spannungsbereich	12 - 24 V AC/DC
Stromaufnahme	0,35 A - 2,7 A
Laufzeit s/90°	30 s ± 10%

Modell H

Spannungsbereich	85 - 240 V AC/DC
Stromaufnahme	0,04 A - 0,31 A
Laufzeit s/90°	30 s ± 10%

Heizung 3,5 W

Losbrechdrehmoment **90 Nm**

Arbeitsdrehmoment **85 Nm**

Einschaltdauer [ED] 75%

Schutzart IP67

Temperaturbereich -20 °C bis 70 °C

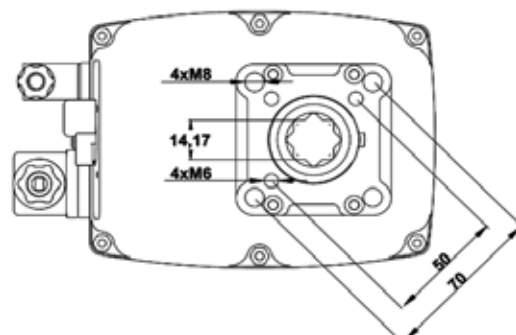
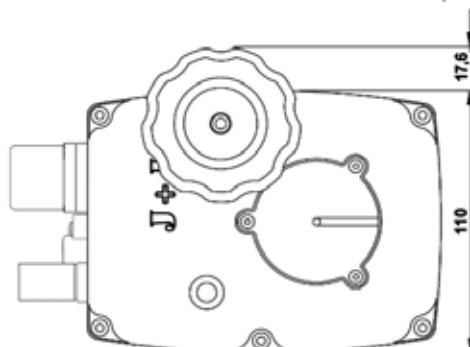
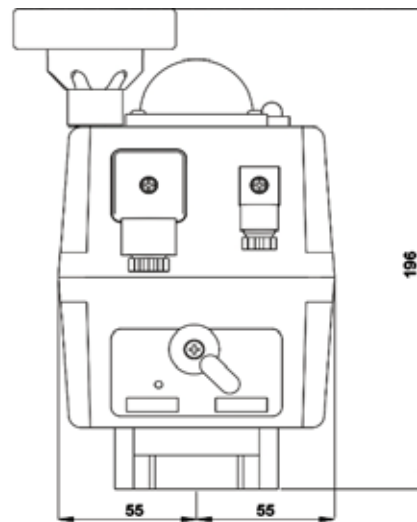
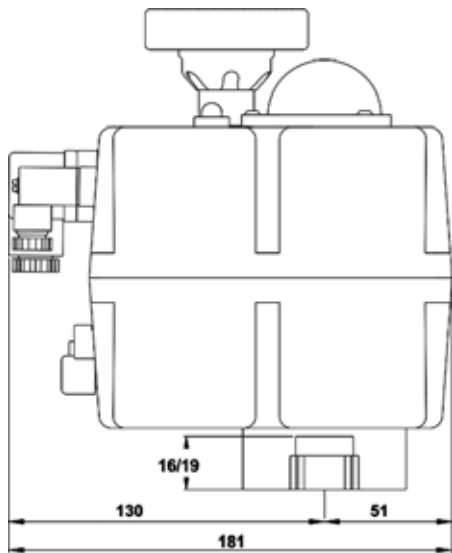
Flansch F05/F07

Aufnahme 14 mm, 17 mm Achtkant

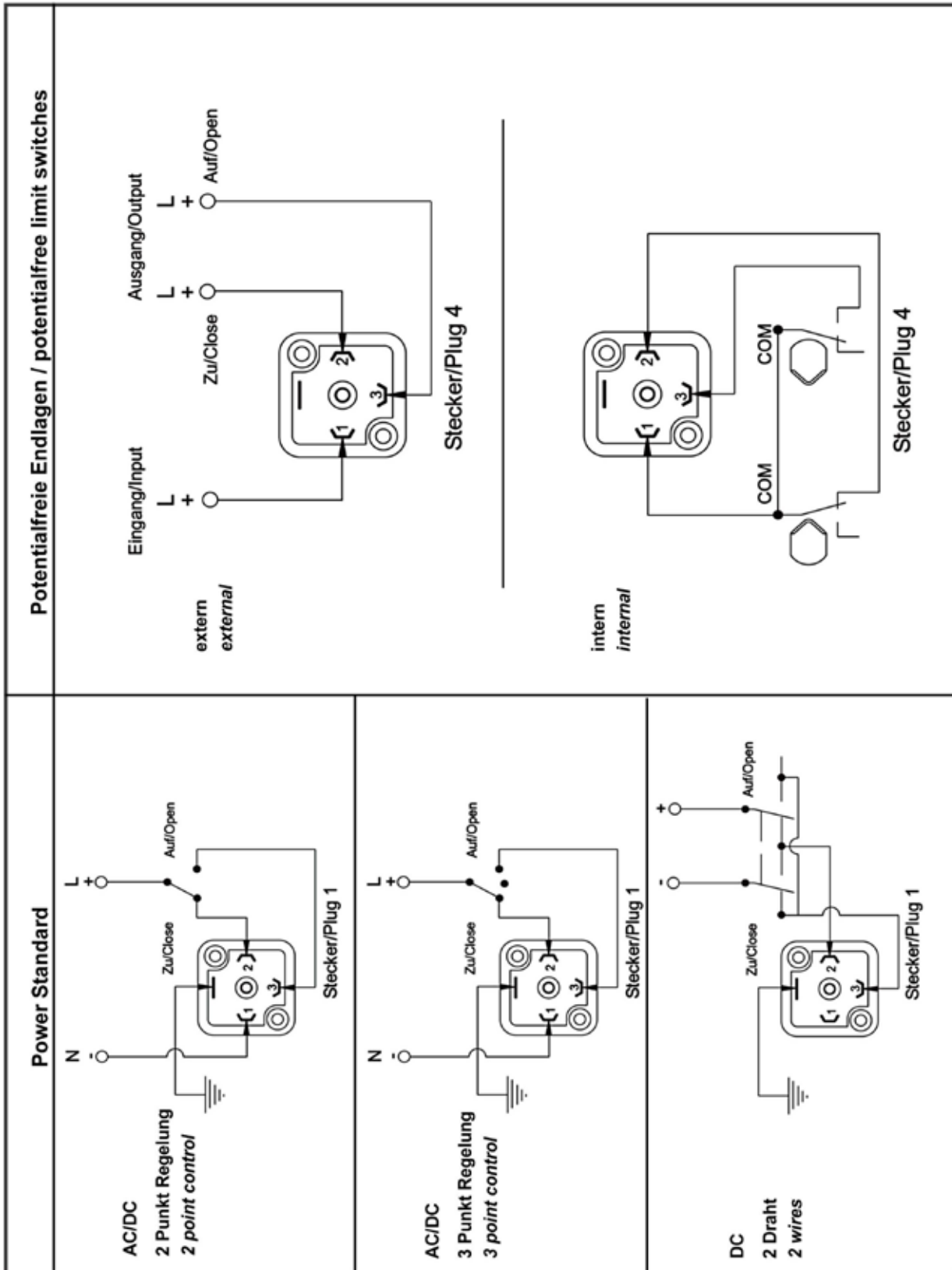
Anschluss DIN 43650 ISO 4400 C-192/C-193

Gehäuse Polyamid (PA6)

optionale Ausstattung BSR - Akku Sicherheitspack, DPS Positioniersystem, Potentiometer, als 3 Positionen Antrieb, 2 Phasen Ansteuerung - Dauerphase wahlweise NO/NC



Schaltplan



J3C H/L 140

IP67

Kompakter Antrieb zum Steuern und Regeln von Armaturen. Ausgestattet mit extra Endschaltern (ELS), Handrad. Aufbau nach ISO 5211/DIN 3337, DIN Stecker, Heizung, elektronischer Begrenzer.

Technische Daten

Modell L

Spannungsbereich	24 V AC/DC
Stromaufnahme	1,1 A - 2,4 A
Laufzeit s/90°	34 s ± 10%

Modell H

Spannungsbereich	85 - 240 V AC/DC
Stromaufnahme	0,15 A - 0,5 A
Laufzeit s/90°	34 s ± 10%

Heizung 3,5 W

Losbrechdrehmoment **170 Nm**

Arbeitsdrehmoment **140 Nm**

Einschaltdauer [ED] 75%

Schutzart IP67

Temperaturbereich -20 °C bis 70 °C

Flansch F07/F10 optional F12

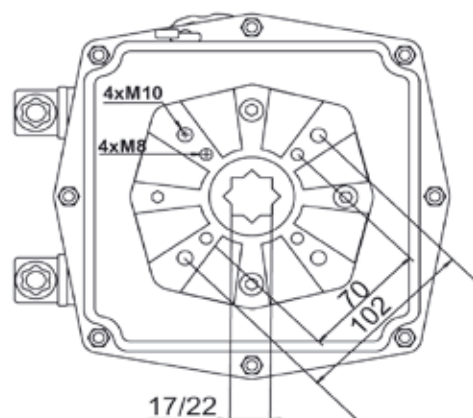
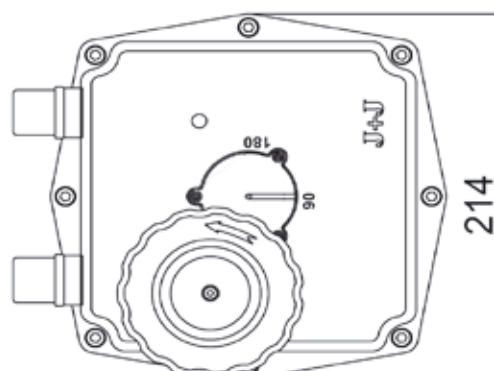
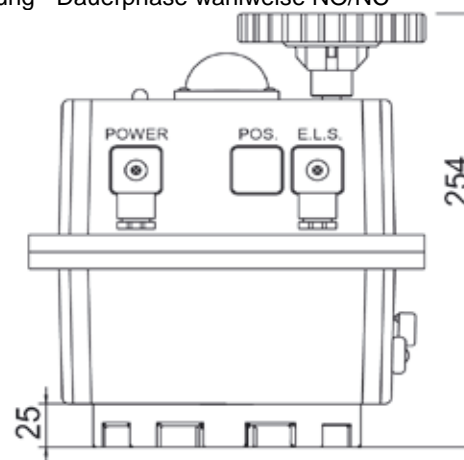
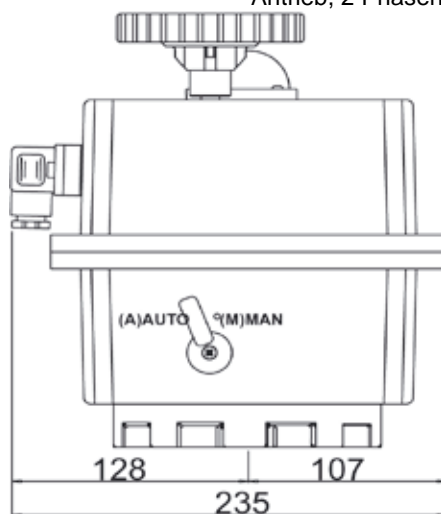
Aufnahme 17 mm, 22 mm Achtkant

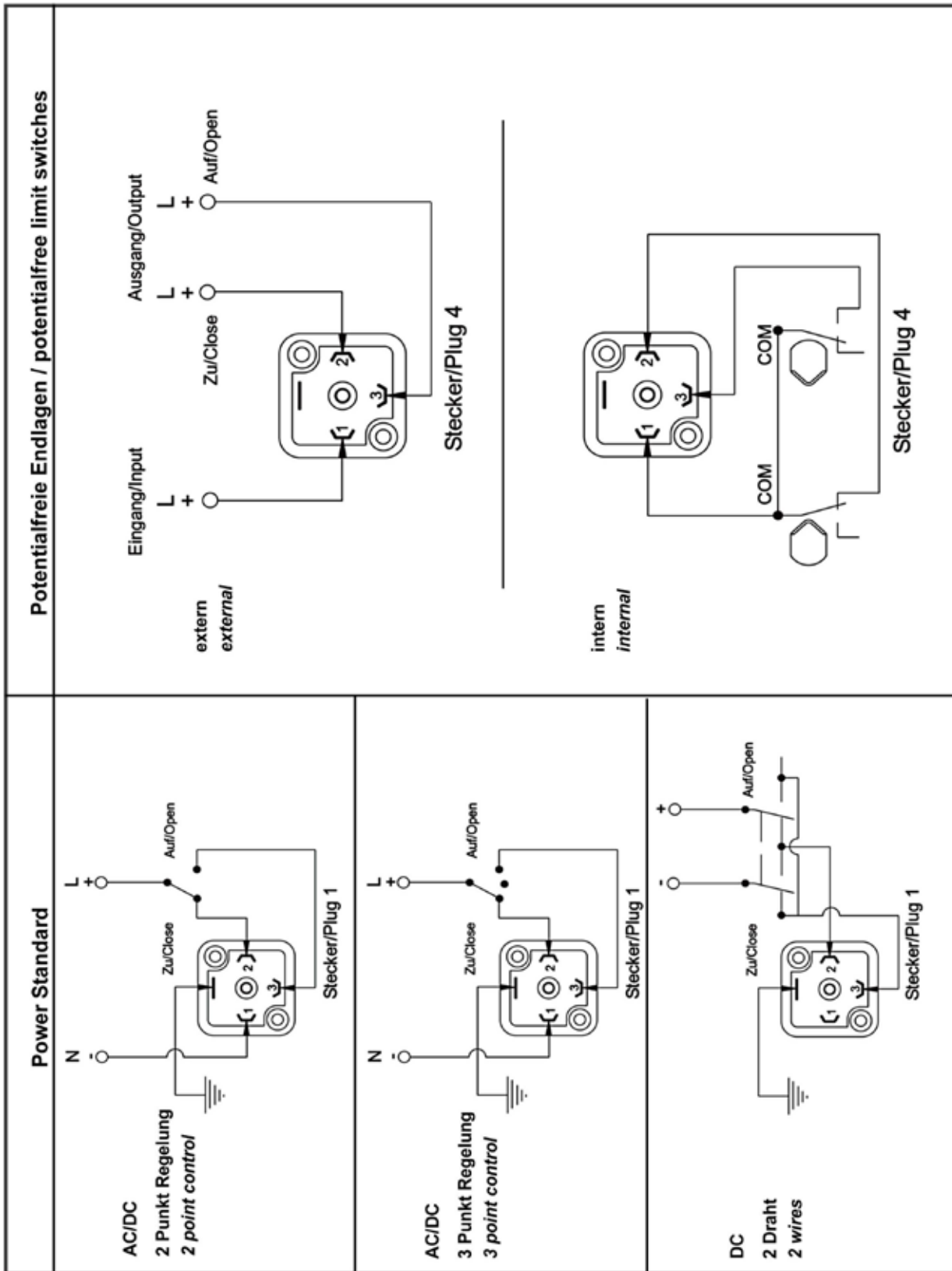
Anschluss DIN 43650 ISO 4400 C-192

Gehäuse Polyamid (PA6)

ELS 5 A 125 V AC / 3 A 250 V AC

optionale Ausstattung BSR - Akku Sicherheitspack, DPS Positioniersystem, Potentiometer, als 3 Positionen Antrieb, 2 Phasen Ansteuerung - Dauerphase wahlweise NO/NC





J3C H/L 300

IP67

Kompakter Antrieb zum Steuern und Regeln von Armaturen. Ausgestattet mit extra Endschaltern (ELS), Handbetätigung. Aufbau nach ISO 5211/DIN 3337, DIN Stecker, Heizung, elektronischer Begrenzer.

Technische Daten

Modell L

Spannungsbereich	24 V AC/DC
Stromaufnahme	1 A - 2,8 A
Laufzeit s/90°	58 s ± 10%

Modell H

Spannungsbereich	85 - 240 V AC/DC
Stromaufnahme	0,15 A - 0,7 A
Laufzeit s/90°	58 s ± 10%

Heizung 3,5 W

Losbrechdrehmoment **350 Nm**

Arbeitsdrehmoment **300 Nm**

Einschaltdauer [ED] 75%

Schutzart IP67

Temperaturbereich -20 °C bis 70 °C

Flansch F07/F10 optional F12

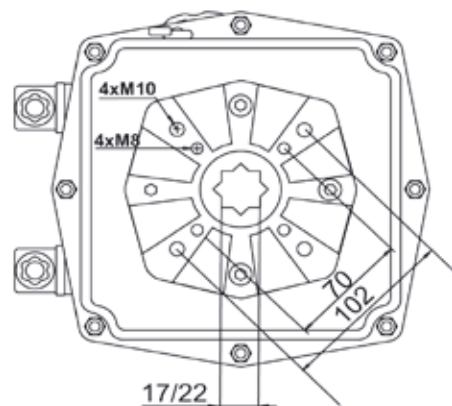
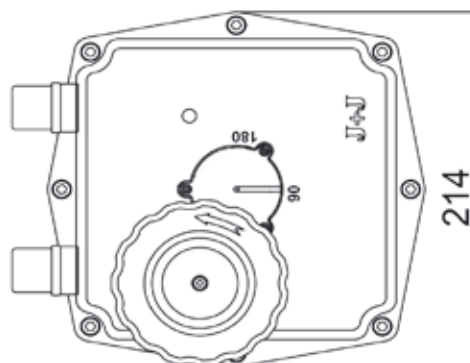
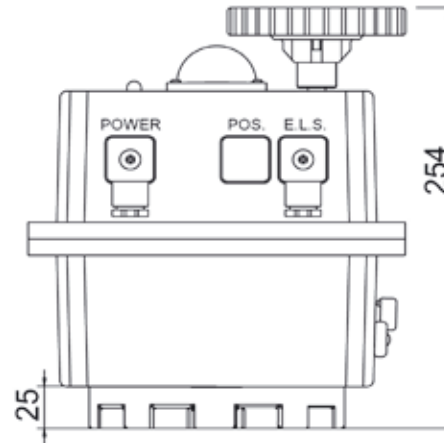
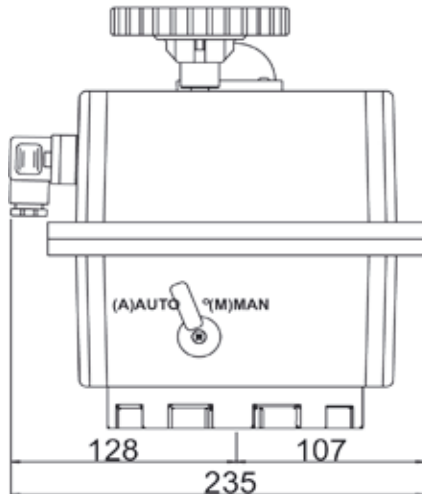
Aufnahme 17 mm, 22 mm Achtkant

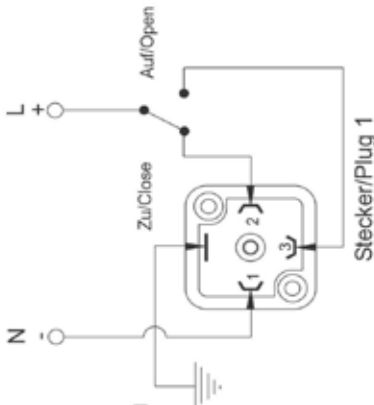
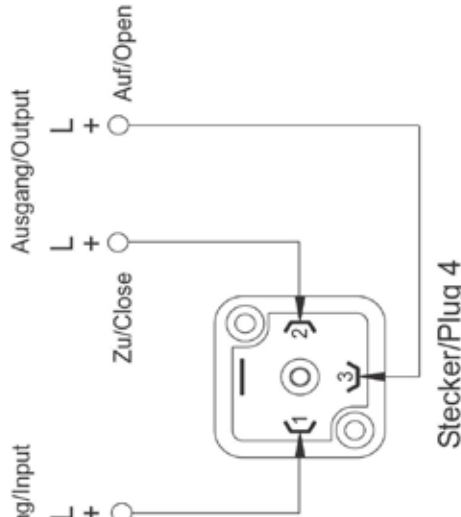
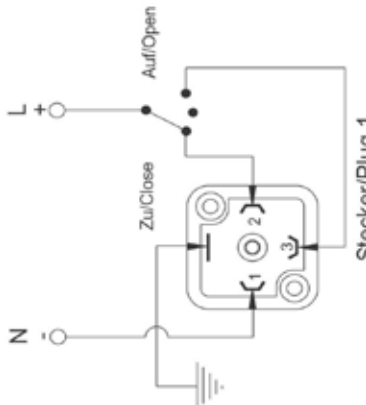
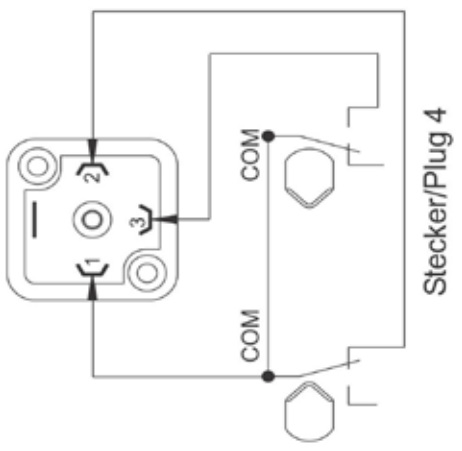
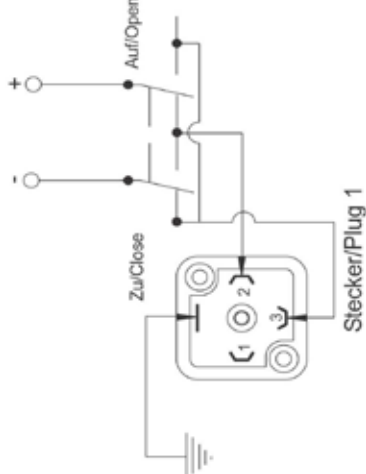
Anschluss DIN 43650 ISO 4400 C-192

Gehäuse Polyamid (PA6)

ELS 5 A 125 V AC / 3 A 250 V AC

optionale Ausstattung BSR - Akku Sicherheitspack, DPS Positioniersystem, Potentiometer, als 3 Positionen Antrieb, 2 Phasen Ansteuerung - Dauerphase wahlweise NO/NC



Potentialfreie Endlagen / potentialfree limit switches	
<p>Power Standard</p> <p>AC/DC 2 Punkt Regelung 2 point control</p> 	<p>extern external</p> 
<p>AC/DC 3 Punkt Regelung 3 point control</p> 	<p>intern internal</p> 
<p>DC 2 Draht 2 wires</p> 	

Antrieb mit DPS Positioniersystem

Das DPS Positioniersystem wandelt den Antrieb in einen gesteuerten Armaturenregler um. Es besteht die Möglichkeit über das Eingangssignal, den Antrieb frei im Schwenkbereich zu positionieren. Über das Ausgangssignal kann die Ist-Position der Armatur ermittelt werden. Der Standardschwenkwinkel ist 0° bis 90°, andere Schwenkwinkel sind auf Anfrage möglich.
Der Antrieb besitzt zwei einstellbare, potentialfreie Endlagenmeldungen.

Steuersignal wahlweise 0-10 V oder 4-20 mA Eingangs- und (serienmäßig) Ausgangssignal.

Eingangssignal: 0 - 10 V, 4 - 20 mA oder 0 - 20 mA

Das Eingangssignal muss potentialfrei (Trennschaltverstärker) beschaltet werden!

Ausgangssignal: 0 - 10 V, 4 - 20 mA oder 0 - 20 mA

Das Ausgangssignal ist immer wie das gewählte Eingangssignal konfiguriert!

Präzision: 0,30%

Linearität: 35%

Histerese: 2%

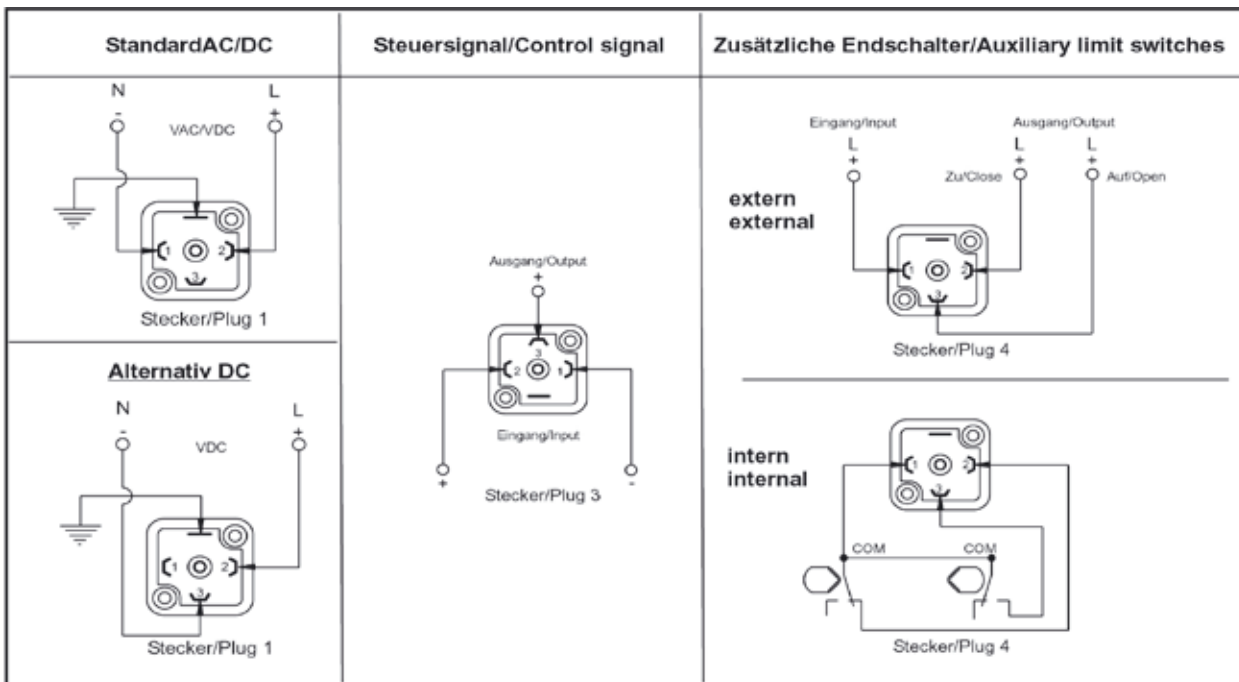
min. Auflösung: 1%

Teilung: 160 steps/Schritte (Angabe unabhängig des Schwenkwinkels 90° oder 180°)

Impedanz Eingang: 0 - 10 V = 1 KOhm

4 - 20 mA = 10 Ohm

Klasse: B+C nach E DIN EN 15714 Inching + Modulation



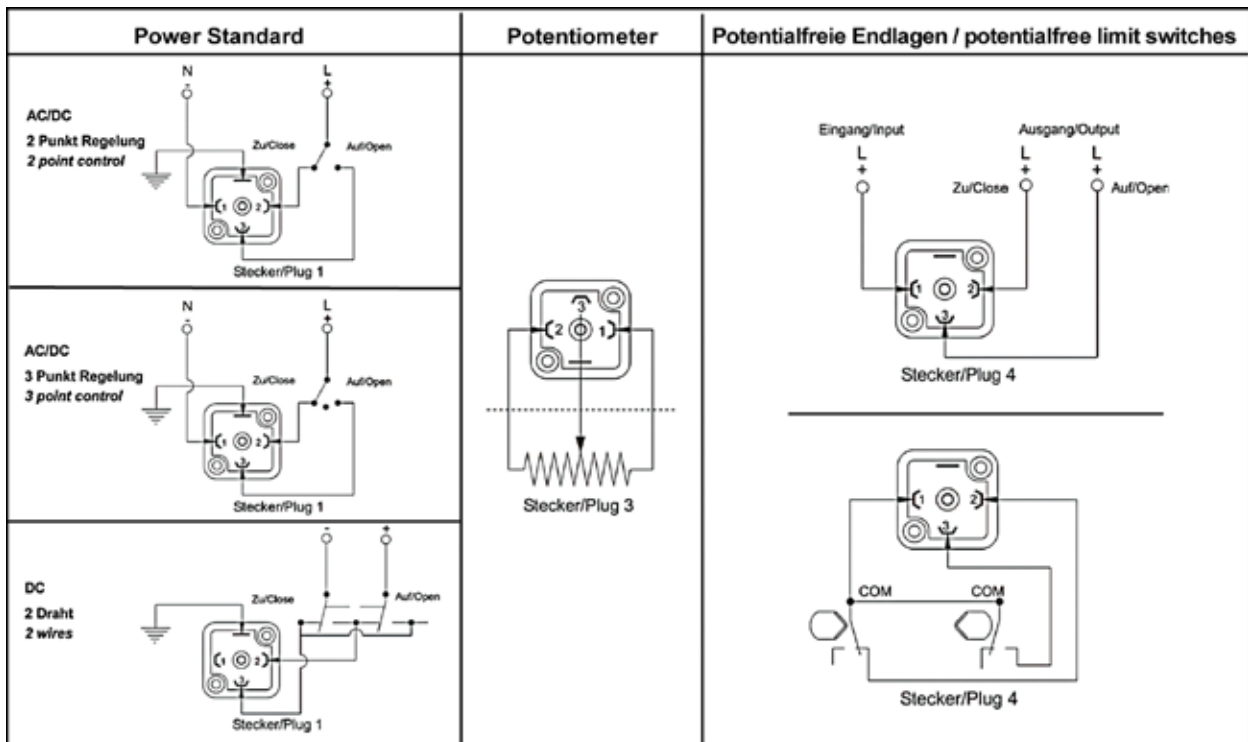
Die Option ist nicht für J2 Modell 10 und die Modelle der R-Serie verfügbar.

Antrieb mit Potentiometer

Das Potentiometer im Antrieb gibt die IST-Position der Armaturenwellen in einem ohmschen Wert wieder. Dieser kann durch eine entsprechende Steuerung ausgewertet und weiter verarbeitet werden.

Potentiometer Ausführungen: 1 KOhm
5 KOhm
10 KOhm

Bei der Bestellung ist der Potentiometerwert anzugeben, da ein nachträglicher Umbau nicht möglich ist. Der Schwenkantrieb besitzt zwei einstellbare, potentialfreie Endlagenmeldungen.



Die Ausführung ist nicht für J2 Modell 10 und die Modeller der R-Serie verfügbar.

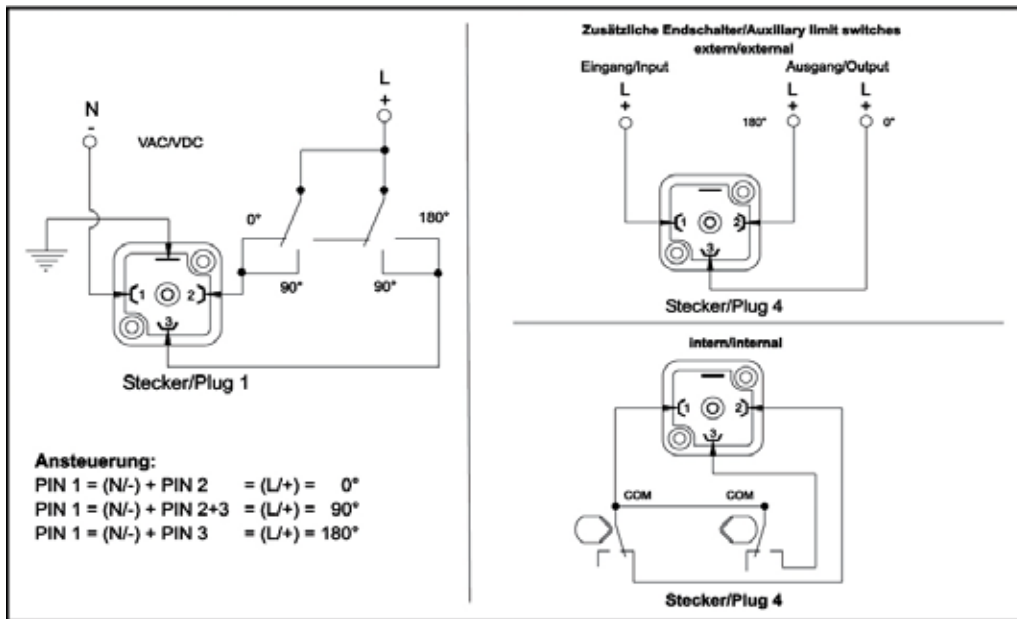
3 Positionen Antrieb

Standardschwenkwinkel = 0°/90°/180°

J3C Serie

Standardrückmeldung 0° und 180° - Andere Endlagenrückmeldung sind auf Anfrage möglich.

Standardschaltplan für J3/J3C Modelle - 0° - 90° - 180°



nicht für verfügbar für J2 10 und die R Serie

Antrieb mit 2 Phasen Ansteuerung

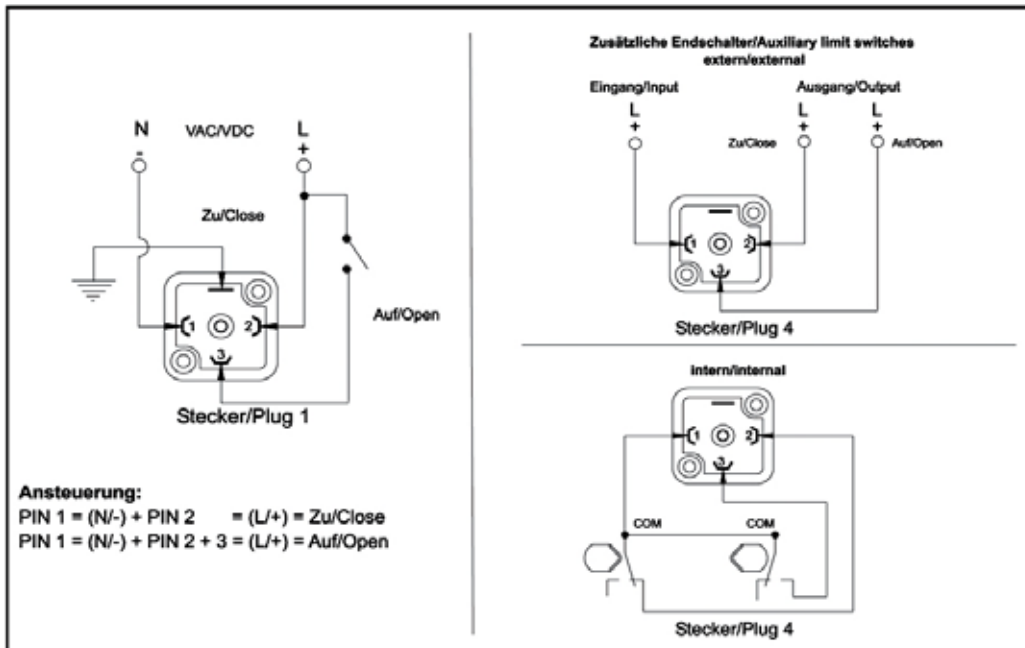
Dauerphase wahlweise NO/NC

Dieser Auf/Zu Antrieb verfährt über eine Dauerphase in die bestellte Fahrtrichtung (NO oder NC). Wird der zweite Phasen- Kontakt angesteuert, verfährt der Antrieb in die entgegen gesetzte Richtung.

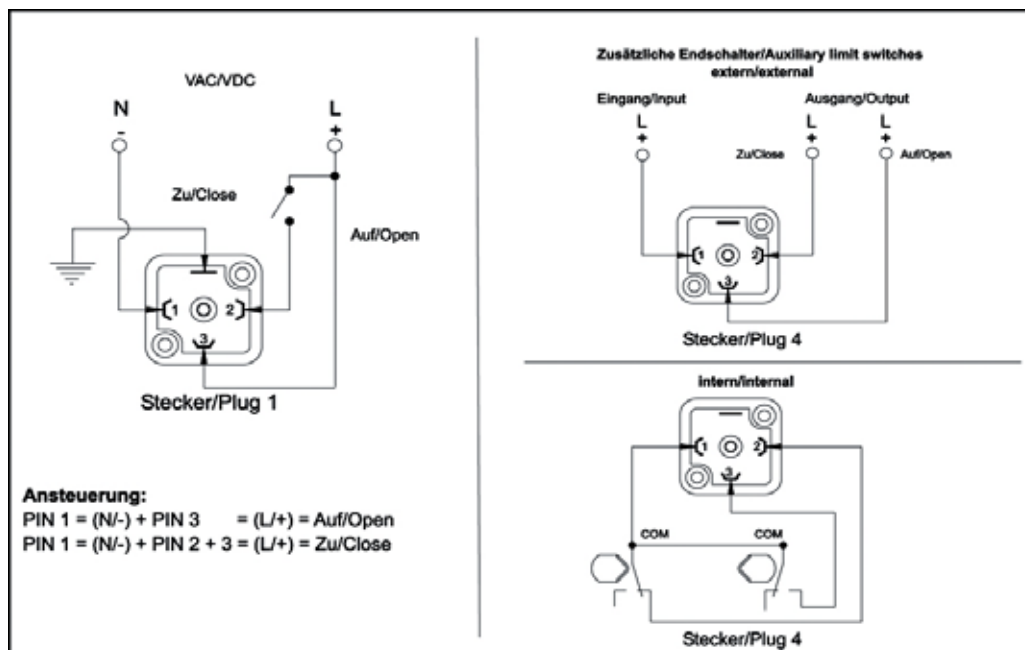
Dieser Antrieb eignet sich sehr gut für den Austausch von Magnetventilen. Man kann die bisherige Ansteuerung des Magnetventils im Schaltschrank belassen und muss nur eine zusätzliche Dauerphase zum Antrieb verklemmen.

Vorteile: Kein Programmieraufwand, geringer Verdrahtungsaufwand!

2 Phasen Ansteuerung: Dauerphase NC



2 Phasen Ansteuerung: Dauerphase NO

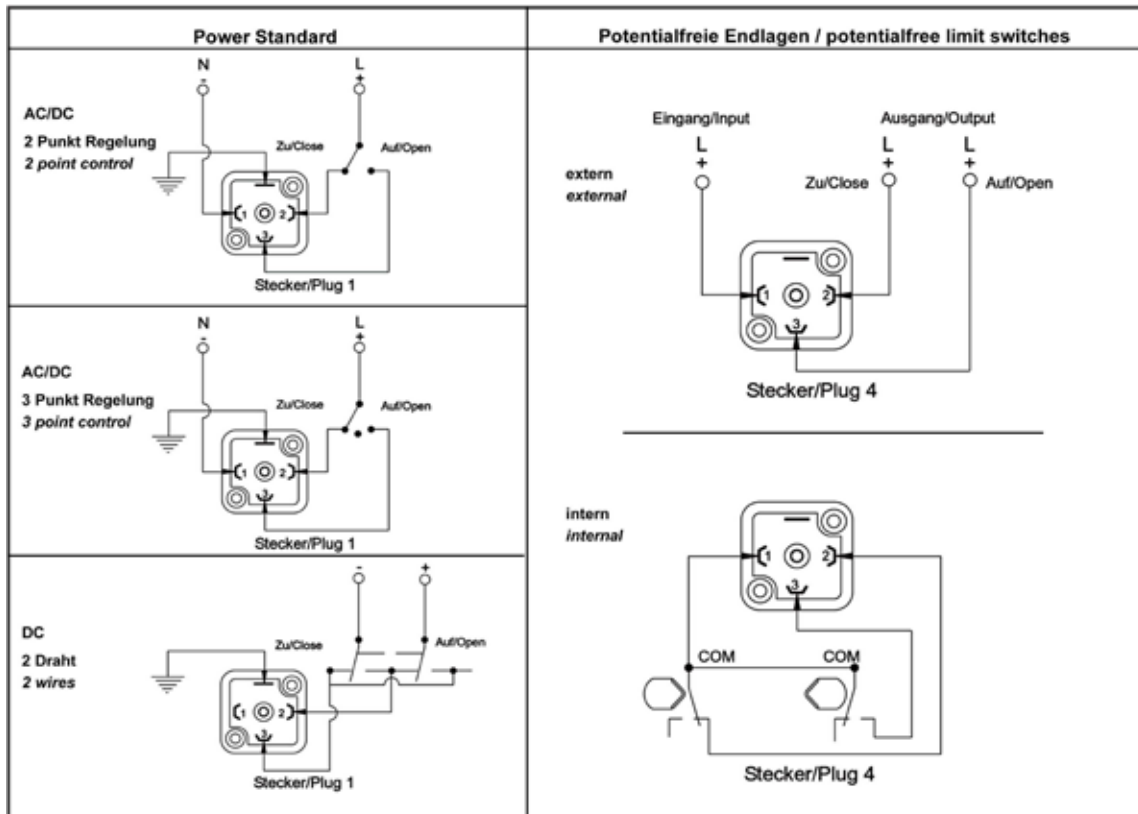


Diese Ausführungen sind nicht für die Modelle der J2 Serie verfügbar.

Antrieb mit BSR - Akku Sicherheitspack

Der Antrieb ist mit einem internen Akku-Sicherheitspack ausgestattet und fährt bei einem Stromausfall in eine vorgesehene Sicherheitsstellung. Die Sicherheitsstellung bei Stromausfall ist wahlweise (NC oder NO) und sollte bei der Bestellung mit angegeben werden.
Das System trägt zur Sicherheit der zu betreibenden Anlage bei. Der Antrieb ist wie der Standard Antrieb elektrisch zu verfahren und hat zwei einstellbare, potentialfreie Endlagenrückmeldungen.

Schaltplan



Die Ausführung ist nicht für die Modelle der J2 Serie verfügbar.

Elektroschwenkantriebe

75% ED, mit Handnotbetätigung, optische Stellungsanzeige, 2 Endschalter zur Stellungsmeldung sowie 2 Wegenschalter. Integrierte Schaltraumheizung, elektronische Drehmomentbegrenzung und Schutzschaltung. Armaturenschnittstelle nach ISO5211. Antrieb nach DIN EN 15714-2. Steckeranschlüsse Industriestandard DIN/ISO, robustes Kunststoffgehäuse. J2 und J3 Serie IP65, J3C Serie IP67

Artikel	Artikelnr L	Artikelnr H	Variante
---------	----------------	----------------	----------

J2 Modell 10 (Knebelgriff) L 24V DC/AC und Modell H 85-230V DC/AC

J2 Modell 10 (Standard) mit F03/05 Multiflansch und 14mm Achtkant	SA000501	SA000509	14mm
---	----------	----------	------

J2 Modell 20 - Sonderstellzeit 140 s	SAS3000101 -SONDER	SAS3000109 -SONDER	
---	-----------------------	-----------------------	--

J3 Modell 20 (Knebelgriff) mit F03/04/05 Multiflansch und 14mm Achtkant (9 oder 11mm alternativ möglich)

Spannung: L 12-24V AC/DC, H 85-240V AC/DC

J3 Modell 20 (Standard)	S3000101	S3000109	
J3 Modell 20 mit BSR Akkupack	S3060101	S3060109	
J3 Modell 20 mit Stellungsregler DPS (wahlweise 4-20mA oder 0-10V)	S3010101 S3020101	S3010109 S3020109	4-20mA 0-10V
J3 Modell 20 mit Potentiometer (1K, 5K oder 10K)	S3042101 S3041101 S3043101	S3042109 S3041109 S3043109	1K 5K 10K
J3 Modell 20 mit 3 Positionen (z.B. 0-90-180°)	S3050101	S3050109	
J3 Modell 20 mit Stellungsregler DPS (wahlweise 4-20mA oder 0-10V) und BSR-Akkupack	S3016101 S3026101	S3016109 S3026109	4-20mA 0-10V
J3 Modell 20 mit Potentiometer (1K, 5K oder 10K) und BSR-Akkupack	S3062101 S3061101 S3063101	S3062109 S3061109 S3063109	1K 5K 10K

Sonderausstattung mit 2 Goldkontakt-Endlagenschaltern (Stellungsmeldung) **Aufpreis**

Adapter Kit F05 auf F07	MM00421		
-------------------------	---------	--	--

J3C Modell 20 (Handrad) mit F03/04/05 Multiflansch und 14mm Achtkant (9 oder 11mm alternativ möglich)

Spannung: L 12-24V AC/DC, H 85-240V AC/DC

J3C Modell 20 (Standard)	SC3000101	SC3000109	
J3C Modell 20 mit BSR Akkupack	SC3060101	SC3060109	
J3C Modell 20 mit Stellungsregler DPS (wahlweise 4-20mA oder 0-10V)	SC3010101 SC3020101	SC3010109 SC3020109	4-20mA 0-10V
J3C Modell 20 mit Potentiometer (1K, 5K oder 10K)	SC3042101 SC3041101 SC3043101	SC3042109 SC3041109 SC3043109	1K 5K 10K
J3C Modell 20 mit 3 Positionen (z.B. 0-90-180°)	SC3050101	SC3050109	
J3C Modell 20 mit Stellungsregler DPS (wahlweise 4-20mA oder 0-10V) und BSR-Akkupack	SC3016101 SC3026101	SC3016109 SC3026109	4-20mA 0-10V
J3C Modell 20 mit Potentiometer (1K, 5K oder 10K) und BSR-Akkupack	SC3062101 SC3061101 SC3063101	SC3062109 SC3061109 SC3063109	1K 5K 10K

Sonderausstattung mit 2 Goldkontakt-Endlagenschaltern (Stellungsmeldung) **Aufpreis**

Adapter Kit F05 auf F07	MM00421		
-------------------------	---------	--	--

Elektroschwenkantriebe

75% ED, mit Handnotbetätigung, optische Stellungsanzeige, 2 Endschalter zur Stellungsmeldung sowie 2 Wegenschalter. Integrierte Schaltraumheizung, elektronische Drehmomentbegrenzung und Schutzschaltung. Armaturenschnittstelle nach ISO5211. Antrieb nach DIN EN 15714-2. Steckeranschlüsse Industriestandard DIN/ISO, robustes Kunststoffgehäuse. J2 und J3 Serie IP65, J3C Serie IP67

Artikel	Artikelnr L	Artikelnr H	Variante
---------	----------------	----------------	----------

Modell 35C mit F03/04/05 Multiflansch und 14mm Achtkant (9 oder 11mm alternativ möglich)

Spannung: L 12-24V AC/DC, H 85-240V AC/DC

J3C Modell 35 (Standard)	SC3000201	SC3000209	
J3C Modell 35 mit BSR Akkupack	SC3060201	SC3060209	
J3C Modell 35 mit Stellungsregler DPS (wahlweise 4-20mA oder 0-10V)	SC3010201 SC3020201	SC3010209 SC3020209	4-20mA 0-10V
J3C Modell 35 mit Potentiometer (1K, 5K oder 10K)	SC3042201 SC3041201 SC3043201	SC3042209 SC3041209 SC3043209	1K 5K 10K
J3C Modell 35 mit 3 Positionen (z.B. 0-90-180°)	SC3050201	SC3050209	
J3C Modell 35 mit Stellungsregler DPS (wahlweise 4-20mA oder 0-10V) und BSR- Akkupack	SC3016201 SC3026201	SC3016209 SC3026209	4-20mA 0-10V
J3C Modell 35 mit Potentiometer (1K, 5K oder 10K) und BSR-Akkupack	SC3062201 SC3061201 SC3063201	SC3062209 SC3061209 SC3063209	1K 5K 10K

Sonderausstattung mit 2 Goldkontakt-
Endlagenschaltern (Stellungsmeldung) **Aufpreis**

Adapter Kit F05 auf F07	MM00421		
-------------------------	---------	--	--

J3C Modell 55 mit F05/07 Doppelflansch und 17mm Achtkant (14 mm alternativ möglich)

Spannung: L 12-24V AC/DC, H 85-240V AC/DC

J3C Modell 55 (Standard)	SC3000301	SC3000309	
J3C Modell 55 mit BSR Akkupack	SC3060301	SC3060309	
J3C Modell 55 mit Stellungsregler DPS (wahlweise 4-20mA oder 0-10V)	SC3010301 SC3020301	SC3010309 SC3020309	4-20mA 0-10V
J3C Modell 55 mit Potentiometer (1K, 5K oder 10K)	SC3042301 SC3041301 SC3043301	SC3042309 SC3041309 SC3043309	1K 5K 10K
J3C Modell 55 mit 3 Positionen (z.B. 0-90-180°)	SC3050301	SC3050309	
J3C Modell 55 mit Stellungsregler DPS (wahlweise 4-20mA oder 0-10V) und BSR-Akkupack	SC3016301 SC3026301	SC3016309 SC3026309	4-20mA 0-10V
J3C Modell 55 mit Potentiometer (1K, 5K oder 10K) und BSR-Akkupack	SC3062301 SC3061301 SC3063301	SC3062309 SC3061309 SC3063309	1K 5K 10K

Elektroschwenkantriebe

75% ED, mit Handnotbetätigung, optische Stellungsanzeige, 2 Endschalter zur Stellungsmeldung sowie 2 Wegenschalter. Integrierte Schaltraumheizung, elektronische Drehmomentbegrenzung und Schutzschaltung. Armaturenschnittstelle nach ISO5211. Antrieb nach DIN EN 15714-2. Steckeranschlüsse Industriestandard DIN/ISO, robustes Kunststoffgehäuse. J2 und J3 Serie IP65, J3C Serie IP67

Artikel	Artikelnr L	Artikelnr H	Variante
J3C Modell 55 weiß - Material PP			
J3C Modell 55 (Standard)	SC3600301	SC3600309	
J3C Modell 55 mit BSR Akkupack	SC3660301	SC3660309	
J3C Modell 55 mit Stellungsregler DPS (wahlweise 4-20mA oder 0-10V)	SC3610301 SC3620301	SC3610309 SC3620309	4-20mA 0-10V
J3C Modell 55 mit Potentiometer (1K, 5K oder 10K)	SC3642301 SC3641301 SC3643301	SC3642309 SC3641309 SC3643309	1K 5K 10K
J3C Modell 55 mit 3 Positionen (z.B. 0-90-180°)	SC3650301	SC3650309	
J3C Modell 55 mit Stellungsregler DPS (wahlweise 4-20mA oder 0-10V) und BSR-Akkupack	SC3616301 SC3626301	SC3616309 SC3626309	4-20mA 0-10V
J3C Modell 55 mit Potentiometer (5K) und BSR-Akkupack	SC3662301 SC3661301 SC3663301	SC3662309 SC3661309 SC3663309	1K 5K 10K

Sonderausstattung mit 2 Goldkontakt-Endlagenschaltern (Stellungsmeldung) **Aufpreis**

J3C Modell 85 mit F05/07 Doppelflansch und 17mm Achtkant (14 mm alternativ möglich)

Spannung: L 12-24V AC/DC, H 85-240V AC/DC

J3C Modell 85 (Standard)	SC3000401	SC3000409	
J3C Modell 85 mit BSR Akkupack	SC3060401	SC3060409	
J3C Modell 85 mit Stellungsregler DPS (wahlweise 4-20mA oder 0-10V)	SC3010401 SC3020401	SC3010409 SC3020409	4-20mA 0-10V
J3C Modell 85 mit Potentiometer (1K, 5K oder 10K)	SC3042401 SC3041401 SC3043401	SC3042409 SC3041409 SC3043409	1K 5K 10K
J3C Modell 85 mit 3 Positionen (z.B. 0-90-180°)	SC3050401	SC3050409	
J3C Modell 85 mit Stellungsregler DPS (wahlweise 4-20mA oder 0-10V) und BSR-Akkupack	SC3016401 SC3026401	SC3016409 SC3026409	4-20mA 0-10V
J3C Modell 85 mit Potentiometer (1K, 5K oder 10K) und BSR-Akkupack	SC3062401 SC3061401 SC3063401	SC3062409 SC3061409 SC3063409	1K 5K 10K

Sonderausstattung mit 2 Goldkontakt-Endlagenschaltern (Stellungsmeldung) **Aufpreis**

J3C Modell 140 mit F07/10 Doppelflansch und 22mm Achtkant (17 mm alternativ möglich)

Spannung: L 12-24V DC/15-48AC, H 85-240V AC/DC

J3C Modell 140 (Standard)	SC3000501	SC3000509	
J3C Modell 140 mit BSR Akkupack	SC3060501	SC3060509	
J3C Modell 140 mit Stellungsregler DPS (wahlweise 4-20mA oder 0-10V)	SC3010501 SC3020501	SC3010509 SC3020509	4-20mA 0-10V
J3C Modell 140 mit Potentiometer (1K, 5K oder 10K)	SC3042501 SC3041501 SC3043501	SC3042509 SC3041509 SC3043509	1K 5K 10K
J2 Modell 140 mit 3 Positionen (z.B. 0-90-180°)	SC3050501	SC3050509	

Elektroschwenkantriebe

75% ED, mit Handnotbetätigung, optische Stellungsanzeige, 2 Endschalter zur Stellungsmeldung sowie 2 Wegendschalter. Integrierte Schaltraumheizung, elektronische Drehmomentbegrenzung und Schutzschaltung. Armaturenschnittstelle nach ISO5211. Antrieb nach DIN EN 15714-2. Steckeranschlüsse Industriestandard DIN/ISO, robustes Kunststoffgehäuse. J2 und J3 Serie IP65, J3C Serie IP67

Artikel	Artikelnr L	Artikelnr H	Variante
J3C Modell 300 mit F07/10 Doppelflansch und 22mm Achtkant (17 mm alternativ möglich)			
Spannung: L 12-24V DC/15-48AC, H 85-240V AC/DC			
J3C Modell 300 (Standard)	SC3000601	SC3000609	
J3C Modell 300 mit BSR Akkupack	SC3060601	SC3060609	
J3C Modell 300 mit Stellungsregler DPS (wahlweise 4-20mA oder 0-10V)	SC3010601 SC3020601	SC3010609 SC3020609	4-20mA 0-10V
J3C Modell 300 mit Potentiometer (1K, 5K oder 10K)	SC3042601 SC3041601 SC3043601	SC3042609 SC3041609 SC3043609	1K 5K 10K
J3C Modell 300 mit 3 Positionen (z.B. 0-90-180°)	SC3050601	SC3050609	

In Spannungen 12 V, 24 V, 110 V und 220 V AC/DC erhältlich.. Schutzart IP67. Isolationsklasse B, Einschaltdauer S4/ 75 % ED, mit Handnotbetätigung, optische Stellungsanzeige, 2 Endschalter zur Stellungsmeldung sowie 2 Wegendschalter. Armaturenschnittstelle nach ISO5211. Antrieb nach DIN EN 15714-2. Steckeranschlüsse Industriestandard DIN/ISO, robustes Kunststoffgehäuse, Temperaturbereich -20 °C bis 70 °C.

Artikel	Artikelnr	Listenpreis	Rabatt	Nettopreis
Modell R20, RC20 und RC35 mit F03/04/05 Multiflansch und 14mm Achtkant (9 oder 11 mm alternativ möglich)				
R20 24 V AC	SR000105			
R20 24 V DC	SR000103			
R20 12 V AC	SR000106			
R20 12 V DC	SR000104			
R20 110 V AC	SR000107			
R20 110 V DC	SR000108			
R20 220 V AC	SR000102			
Adapter Kit F05 auf F07	MM00421			
RC20 220 V AC	SRC000102			
RC20 24 V DC	SRC000103			
RC20 12 V DC	SRC000104			
RC20 24 V AC	SRC000105			
RC20 12 V AC	SRC000106			
RC20 110 V AC	SRC000107			
RC20 110 V DC	SRC000108			
Adapter Kit F05 auf F07	MM00421			
RC35 220 V AC	SRC000202			
RC35 24 V DC	SRC000203			
RC35 12 V DC	SRC000204			
RC35 24 V AC	SRC000205			
RC35 12 V AC	SRC000206			
RC35 110 V AC	SRC000207			
RC35 110 V DC	SRC000208			
Adapter Kit F05 auf F07	MM00421			
RC55 und RC85 mit F05/07 Doppelflansch und 17mm Achtkant (14 mm alternativ möglich)				
RC55 220 V AC	SRC000302			
RC55 24 V DC	SRC000303			
RC55 12 V DC	SRC000304			
RC55 24 V AC	SRC000305			
RC55 12 V AC	SRC000306			
RC55 110 V AC	SRC000307			
RC55 110 V DC	SRC000308			
RC85 220 V AC	SRC000402			
RC85 24 V DC	SRC000403			
RC85 12 V DC	SRC000404			
RC85 24 V AC	SRC000405			
RC85 12 V AC	SRC000406			
RC85 110 V AC	SRC000407			
RC85 110 V DC	SRC000408			